



Wc alla turca per bagni pubblici h438_118

Bagno alla turca per luoghi pubblici. Diametro scarico: 102 mm. Materiale: acciaio inossidabile AISI 304. Finitura: satinata.

Toilette alla Turca ideale per bagni pubblici ad esempio stazioni, autogrill e stadi. Wc alla turca realizzato in acciaio inox con finitura satinata dotato di superficie antiscivolo. Per la pulizia del Wc è indispensabile usare prodotti adeguati. Candeggina e altri prodotti detergenti a base di ipoclorito non devono essere utilizzati per pulire l'acciaio inossidabile.

Caratteristiche tecniche:

- Materiale: acciaio inossidabile AISI 304
- Finitura: satinata
- Superficie antiscivolo
- Installazione a pavimento
- Dimensioni: 595x625 mm
- Scarico: Ø 100 mm

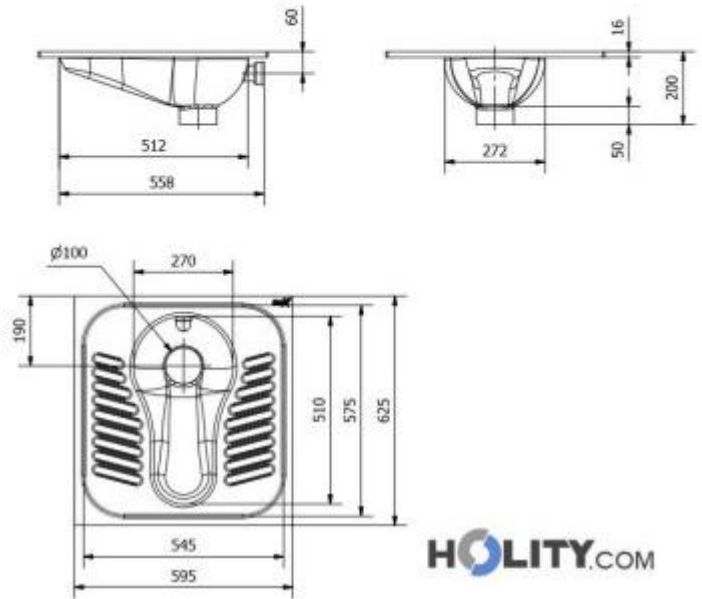
Il WC alla turca per bagni pubblici h438_118 è disponibile anche sul portale MEPA. Scopri come trovare la ns azienda sul portale della Pubblica Amministrazione .

INFORMAZIONI

- **Materiale** acciaio inox
- **Larghezza in millimetri** 595.0000
- **Profondità in millimetri** 625.0000



HOLITY.COM



HOLITY.COM

Wc alla turca per bagni pubblici h438_118

Materiale: acciaio inox
Larghezza in millimetri: 595 mm
Profondità in millimetri: 625 mm