



## Vogatore per sport all aperto h939\_60

Vogatore per outdoor in acciaio zincato (136x87 cm). Attrezzo fitness certificato UNI EN-16630 per il potenziamento cardio-muscolare in aree pubbliche.

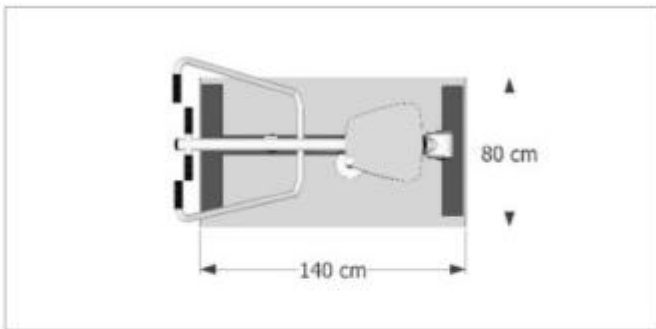
Il **vogatore per sport open air h939\_60** è un'attrezzatura professionale progettata per l'allestimento di aree fitness outdoor e percorsi vita. Studiata per simulare il gesto tecnico della remata, questo macchinario consente un allenamento completo che coinvolge simultaneamente la coordinazione motoria, la resistenza cardiovascolare e il potenziamento muscolare di gambe, braccia e schiena. La struttura è ingegnerizzata per garantire stabilità e sicurezza in contesti pubblici non sorvegliati.

## Caratteristiche tecniche

- **Dimensioni:** L 136 x P 87 x h 89 cm
- **Area di sicurezza:** 200 x 300 cm
- **Requisiti utente:** Altezza consigliata superiore a 140 cm
- **Struttura portante:** Acciaio zincato a caldo con pali principali da 114 mm di diametro
- **Base di ancoraggio:** Flangia da 300 mm (spessore 4 mm) predisposta per 4 tasselli metallici M120x100
- **Componenti:** Seduta in polietilene ad alta densità o acciaio resistente all'usura; copriviti in alluminio
- **Trattamento superficiale:** Fosfatazione protettiva e verniciatura a polvere elettrostatica anticorrosione in resina poliesteri termoresistente
- **Certificazione:** Prodotto conforme alla normativa europea UNI EN-16630 per attrezzature fitness fisse per l'esterno
- **Installazione:** Fissaggio su plinti in cemento (140x80x20 cm) o soletta cementizia (15 cm) tramite tasselli a espansione

*Immagine puramente indicativa*

## INFORMAZIONI



Vogatore per sport  
all aperto h939\_60

---

