



## Vaso design Serralunga h6405

Vaso/fioriera di design per interni e esterni in polietilene. Disponibile dalla versione in miniatura a quella fuoriscala e in svariati colori.

Vaso made in Italy della collezione Serralunga che reiventa la classica forma del vaso in varie dimensioni, dalla versione in miniatura a quella fuoriscala. Vaso di design per interni ed esterni adatto anche per l'arredo urbano o per il giardino in grado di valorizzare o innovare qualsiasi ambiente.

E' realizzato in polietilene ottenuto mediante stampaggio rotazionale, una tecnologia industriale che dà origine ad una produzione limitata a poche decine di pezzi al giorno e che richiede molta abilità da parte di tecnici specializzati. Il polietilene è 100% riciclabile, dotato di opalino con protezione UV, è ad alta resistenza meccanica ed è tinto in massa.

Caratteristiche tecniche:

- made in Italy
- uso interno ed esterno
- materiale: polietilene lineare a bassa densità
- colori disponibili: bianco, verde mela, arancio, rosso, antracite
- garanzia due anni

Dimensioni disponibili:

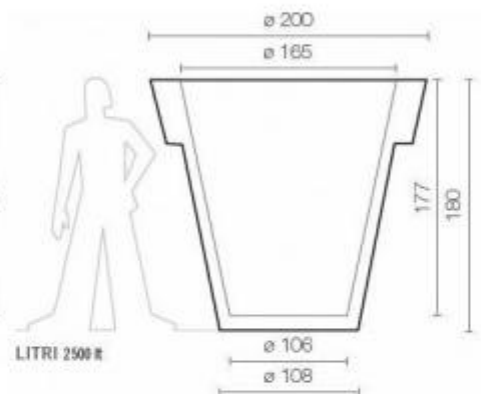
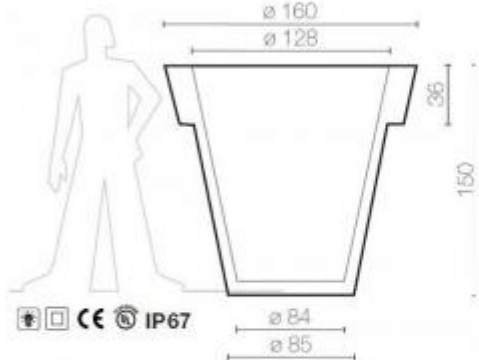
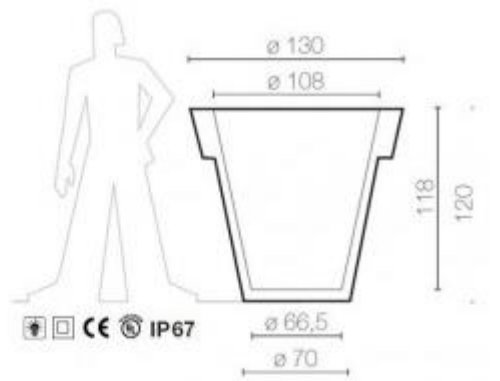
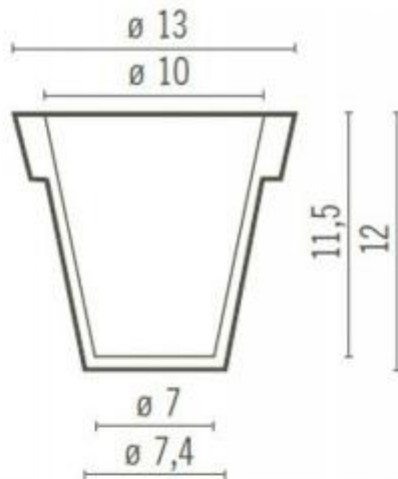
- Ø 13 x h 12 cm capacità 0,5 lt
- Ø 130 x h 120 cm capacità 300 lt
- Ø 160 x h 150 cm capacità 1290 lt
- Ø 200 x h 180 cm capacità 2500 lt

\*Previo preventivo è possibile richiedere diverse colorazioni da scegliere dalla foto in allegato

## INFORMAZIONI

- **Materiale** polietilene
- **Uso** interno/esterno

## Vaso design Serralunga h6405



### COLORI STANDARD

Nive di San Cande WH	Bianco WH	Gesso di Bologna WH5	Petra di Matera IV	Pietra delle Dolomiti GG
Torona di Torino TD	Arco di Sardegna ANT	Moro di roso BK	Salva di Sardegna SGI	Apple Green AG
Oliv di Cengiole WCC	Cigaro di Sardegna VMA	Cardao TC2	Corallo CBL	Piccolo RD
Verde Pavone WP	Acqua della Maddalena AQM	Azzurro Provenza AZP	Bla di Portofino BLP	Terracotta Toscana TC
Terracotta Scara TCA				