



## Vasca con doccia sedile per bagno assistito h91\_57

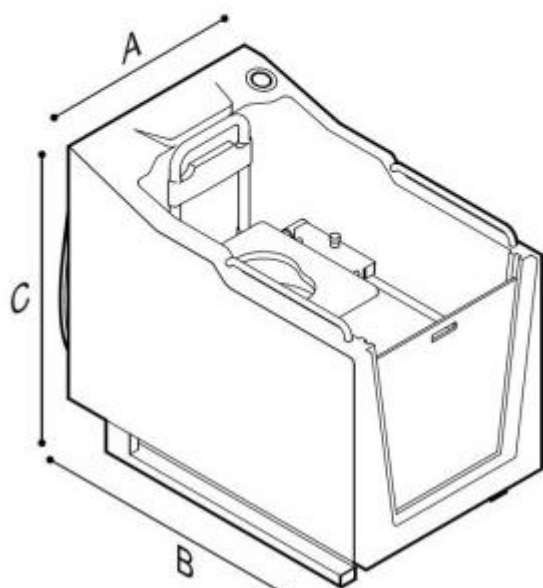
**Cabina doccia** senza wc e senza quadro di comando per bagni assistiti di case di cura. Dimensioni: L.780 x P. 1055 x h. 1255 mm

Vasca doccia ideata per l'igiene giornaliera di persone con particolari difficoltà motorie o portatori di handicap. Struttura senza WC e senza quadro di comando incorporato con sedile scorrevole e inclinabile. Vasca doccia per bagno assistito di case di cura per facilitare le operazioni di lavaggio per anziani e persone con problemi di mobilità. L'accesso alla vasca avviene tramite paratia paraspruzzi estraibile dall'alto, realizzata in forez bianco sp. 10 mm.

### Caratteristiche Tecniche:

- Materiale scocca: vetroresina rinforzata
- Colore: bianco
- Materiale struttura: tubolari di acciaio verniciati in polveri epossidiche
- Dimensioni: L.780 x P. 1055 x h. 1255 mm
- Peso: circa 120 kg
- Seggiolino con apertura anatomica per espletare le funzioni igieniche dell'utente, realizzato tubolare di acciaio inox AISI 304
- Seduta ribaltabile in resina di poliestere resistente all'acqua, con schienale in resina di poliestere munito di dogia di appoggio stampata in poliammide antibatterico
- Sistema di scorrimento del seggiolino con schienale operante su boccole in acciaio inox AISI 304
- Sistema di bloccaggio automatico dello scorrimento della seduta
- Coppia di pomelli in ABS che consentono un facile sblocco del seggiolino
- Piedini di livellamento
- Paratia paraspruzzi estraibile realizzata in forex bianco spessore 10 mm
- Conforme CE

\*Immagine puramente indicativa.



Vasca con doccia  
sedile per bagno  
assistito h91\_57

---