

Tunnel per agility dog h575_45

Percorso per agility dog in alluminio e polietilene ad alta densità. Dimensioni: 125 x 87 x H.83 cm.

Il tunnel per agility dog è un prodotto adatto per i centri di addestramento cinofilo in cui si utilizzano pedane e percorsi d'agilità per addestrare e allenare i cani. Il tunnel è inoltre adatto anche per chi vuole realizzare un'area svago per il proprio animale di compagnia a casa propria. Grazie a questa tipologia di percorso è possibile incitare il cane ad attraversare la piccola galleria attraverso comandi vocali. Il prodotto presenta una solida struttura realizzata con pali in alluminio 90 x 90 mm con angoli arrotondati. I pannelli colorati e il tunnel sono invece realizzati con polietilene ad alta densità, materiale estremamente resistente alle usure del tempo.

Caratteristiche tecniche:

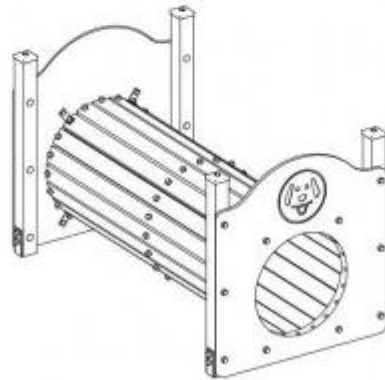
- Materiale struttura: pali in alluminio
- Pannelli e tunnel: polietilene ad alta densità
- Angoli arrotondati
- Dimensioni: 125 x 87 x H.83 cm
- Area di sicurezza: 525 x 487 cm
- Altezza di caduta massima: 10 cm

INFORMAZIONI

- **Larghezza in millimetri** 1250.0000
- **Profondità in millimetri** 870.0000
- **Altezza in millimetri** 830.0000



HOLITY.COM



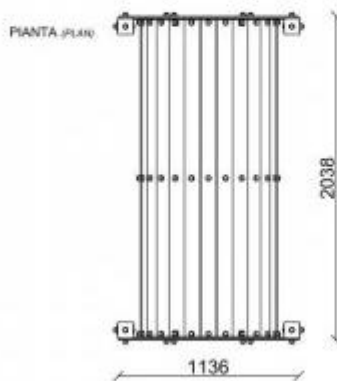
HOLITY.COM

Tunnel per agility dog h575_45

Larghezza in millimetri: 1250 mm

Profondità in millimetri: 870 mm

Altezza in millimetri: 830 mm



HOLITY.COM