



Tunnel oscillante per parco giochi h794_32

Tunnel oscillante per aree giochi all'aperto. Dimensioni: L.100 x P.76 x h.105 cm. Materiale: HDPE e acciaio.

Tunnel oscillante per parco giochi, ideale per allestire al meglio le aree verdi destinate alle attività ludiche dei bambini. Grazie al suo meccanismo oscillante, assicura il massimo divertimento e aiuta il bambino a migliorare l'equilibrio e sviluppare nuove capacità motorie. La struttura è composta da un base portante in acciaio galvanizzato e tunnel in HDPE verniciato con vivaci colori. Per l'installazione è necessario interrare la base nel sottosuolo.

Caratteristiche tecniche:

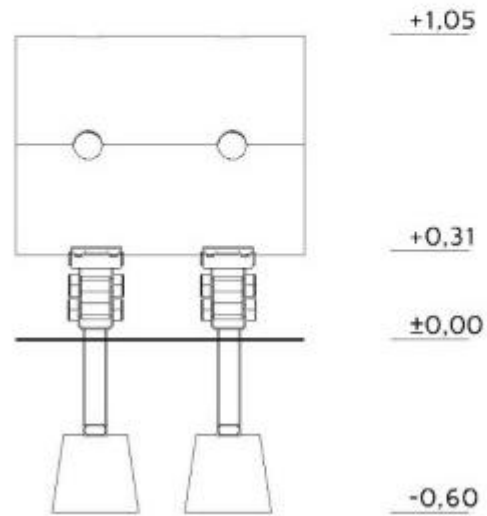
- Dimensioni: L.100 x P.76 x h.105 cm
- Materiale: HDPE e acciaio galvanizzato verniciato a polvere
- Spazio minimo richiesto: 376 x 400 cm
- Altezza di caduta libera: 60
- Area dello spazio di caduta: 13.11 mq
- Profondità fondazione: -60 cm

INFORMAZIONI

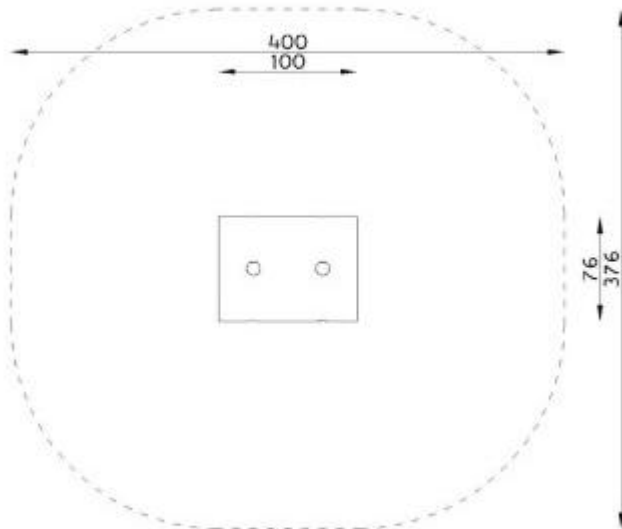
Tunnel oscillante per parco giochi h794_32



HOLITY.COM



HOLITY.COM



HOLITY.COM

Tunnel oscillante per parco giochi h794_32

Altezza in millimetri: mm
Diametro Superiore: mm
Diametro Inferiore: mm