



Tavolo per vestizione salma h812_01

Tavolo per vestizione salma in acciaio inox. Dimensioni: L. 200 x P. 69 x h. 78/85 cm

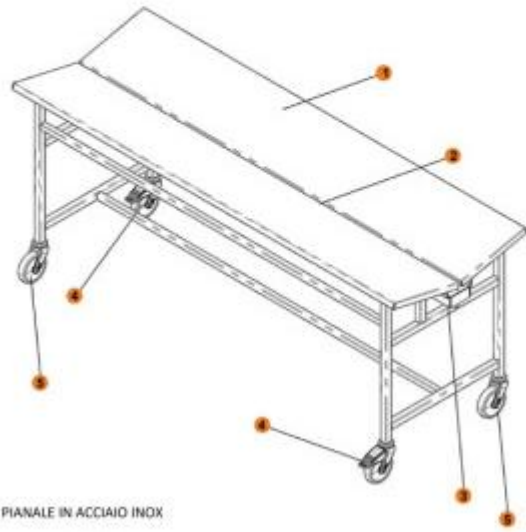
Tavolo per preparazione salma in acciaio inox. La struttura favorisce le operazioni degli addetti alle vestizioni e rende agevole e sicura la movimentazione del corpo. Il tavolo è dotato di dispositivo estraibile per la raccolta dei liquidi, con scarico. Dotato di due ruote con sistema frenante e due ruote non frenate.

Caratteristiche Tecniche:

- Materiale: struttura acciaio inox AISI 304
- Ruote in polimero
- Ruote standard Ø12,5 cm
- Portata massima 300 kg
- Dimensioni: L. 200 x P. 69 x h. 78/85 cm
- Made in Italy

INFORMAZIONI

Tavolo per vestizione salma h812_01



1. PIANALE IN ACCIAIO INOX
2. CANALINA DI SCOLO
3. DISPOSITIVO RACCOLTA LIQUIDI
4. RUOTA CON FRENO Ø12.5 CM
5. RUOTA PIRETTANTE Ø12.5 CM