



## Tavolo inox con ante scorrevoli e ripiano intermedio L. 140 cm h09\_233

Banco di lavoro inox AISI 304 con ante scorrevoli. Dimensioni: L. 140 x P. 60 x h. 35 cm.

**Banco di lavoro** utilizzabile sia nel campo della ristorazione sia all'interno di cliniche, centri ospedalieri, magazzini e mense. Il tavolo è realizzato in **acciaio inox, robusto e facilmente igienizzabile**. **Struttura armadiata** dotata di **porte scorrevoli** con **piano di lavoro** realizzato in **acciaio inox pregiato AISI 304** e **ripiano intermedio regolabile in altezza** tramite sistema di rinforzo ad Omega. Il **lato posteriore** è composto da un **pannello in acciaio inox**. Presenti alla base **pedini regolabili**. Scegli la migliore soluzione, **versatile e resistente**, per il tuo ambiente di lavoro.

### Caratteristiche tecniche:

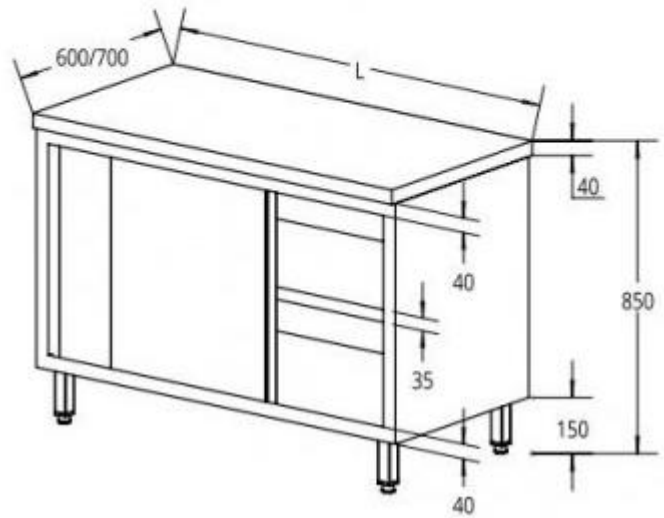
- Lunghezza: 1400 mm
- Profondità: 600 mm
- Altezza: 850 mm
- Peso: 55 kg
- Materiale di realizzazione: acciaio inox
- Tipologia: armadiato
- Ante scorrevoli
- Piano di lavoro in acciaio inox AISI 304
- Pannello posteriore in acciaio inox
- Ripiano intermedio regolabile in altezza
- Piedini regolabili
- Resistente, antibatterico e anticorrosivo

*\*Immagini puramente indicative.*

## INFORMAZIONI

- **tipologia** con ripiani
- **alzatina** senza alzatina
- **Lunghezza in millimetri** 1400.0000
- **Profondità in millimetri** 600.0000
- **Altezza in millimetri** 850.0000
- **punti di forza** Armadiato

## Tavolo inox con ante scorrevoli e ripiano intermedio L. 140 cm h09\_233



### Tavolo inox con ante scorrevoli e ripiano intermedio L. 140 cm h09\_233

- : con ripiani
- : senza alzatina
- : Armadiato

Lunghezza in millimetri: 1400 mm

Profondità in millimetri: 600 mm

Altezza in millimetri: 850 mm