



## Tavolo di Mayo con pompa oleodinamica h13\_100

Tavolo porta strumenti per sale operatorie. Altezza regolabile da 85 a 120 cm.

Carrello servitore porta-strumenti per sale operatorie, regolabile in altezza, dotato di vassoio asportabile in acciaio inox AISI 304 finitura scotch brite. La struttura del porta vassoio è in tubolare di acciaio inox fissato alla pompa. L'altezza del vassoio da cm 85 a cm 120 è regolabile tramite pompa con movimento idraulico, mediante pedale. Base in acciaio inox AISI 304 finitura scotch brite; con quattro ruote gemellate piroettanti diametro 50 mm. Modello smontato fornito in kit di montaggio.

Caratteristiche tecniche:

- Materiale: Acciaio Inox
- Altezza regolabile: 85-120 cm
- Dimensioni vassoio inox: 70x45xh.1.8 cm
- Dimensioni Totali: 70x45x85/120 cm
- Peso: 19 Kg
- Capacità 40 Kg

## INFORMAZIONI

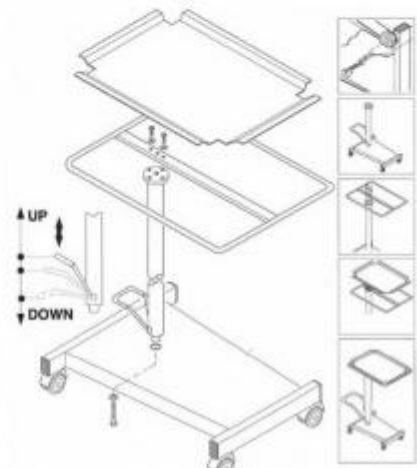
- **altezza regolabile** da 85 a 120 cm
- **Dimensione vassoio** 70 x 45 cm

## Tavolo di Mayo con pompa oleodinamica h13\_100



HOLITY.COM

SCHEDA DIMENSIONALE	
Dimensione (L x P x H) Cm	70 x 45 x 85 / 120
Dim. Piano (L x P x H) Cm	70 x 45 x 1,8
Portata a piano Kg	40
Peso netto Kg	18,0
Peso lordo Kg	20,0
Volume mc	0,08
Numero codi	1
Imballo (L x P x H) Cm	60 x 57 x 77



HOLITY.COM

### Tavolo di Mayo con pompa oleodinamica h13\_100

Altezza regolabile: da 85 a 120 cm  
Dimensione vassoio: 70 x 45 cm