



## Tavolo armadiato con alzatina L. 60 cm h09\_236

Tavolo armadiato in acciaio inox AISI 304. Dimensioni: L. 60 x P. 60 x h. 95 cm.

**Qualità, funzionalità e praticità** garantite con il **tavolo armadiato in acciaio inox** di **dimensioni L. 600 x P. 600 x h. 950 mm**. Questo modello, dotato di piedini regolabili, ha un **sistema di chiusura con porte a battente** ed è munito di **ripiano intermedio regolabile** con sistema di rinforzo ad Omega, perfetto per **organizzare e ordinare gli strumenti lavorativi** nel miglior modo possibile. La presenza di un'**alzatina di h. 100 mm tamburata** permette di lavorare igienicamente anche poggiando il banco a parete. Completo di **piano di lavoro in acciaio inox AISI 304** e **pannello posteriore in acciaio inox**. Questo materiale è la **migliore scelta per le cucine professionali e gli ambienti che necessitano di pulizia e igiene impeccabili**.

### Caratteristiche tecniche:

- Lunghezza: 600 mm
- Profondità: 600 mm
- Altezza: 950 mm
- Peso: 27 kg
- Materiale: acciaio inox
- Tipologia: armadiato
- Con alzatina h. 100 mm tamburata
- Porte battenti
- Munito di ripiano intermedio regolabile con rinforzo ad Omega e pannello posteriore in acciaio inox
- Piano di lavoro in acciaio inox AISI 304 di qualità
- Piedini regolabili inclusi
- Resistenza, praticità e versatilità

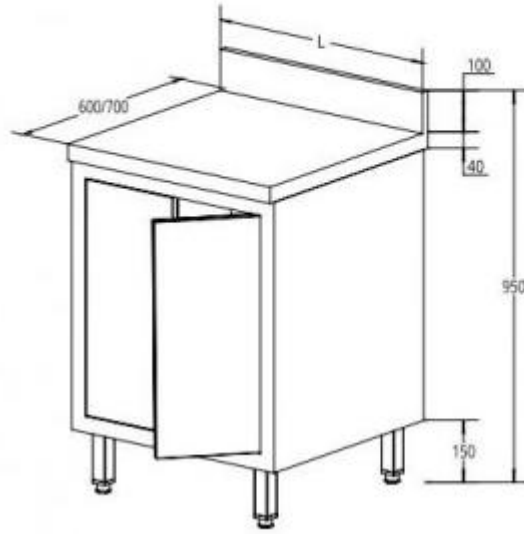
*\*Immagini puramente indicative.*

## INFORMAZIONI

- **tipologia** con ripiani
- **alzatina** con alzatina
- **Lunghezza in millimetri** 600.0000
- **Profondità in millimetri** 600.0000
- **Altezza in millimetri** 950.0000
- **punti di forza** Armadiato



HOLITY.COM



HOLITY.COM

## Tavolo armadiato con alzatina L. 60 cm h09\_236

---

Tipologia: con ripiani

Alzatina: con alzatina

Lunghezza in millimetri: 600 mm

Profondità in millimetri: 600 mm

Altezza in millimetri: 950 mm

Punti di forza: Armadiato