



Staffa orientabile a due snodi h19306

Supporto a parete per TV LED, due punti di rotazione e inclinazione. Per schermi da 32" a 55"

Staffa TV con prestazioni tra le più interessanti del mercato: chiusa dista dal muro solo 3,5 cm mentre aperta raggiunge i 45 cm.

Struttura in solido acciaio, è predisposto per l'ancoraggio alla parete tramite tasselli, idoneo per attacchi VESA fino a 600 x 400.

Un' ampia possibilità di scelta della visione ottimale con tutti i vantaggi derivati dalla possibilità di poter ruotare un televisore delle dimensioni dai 32" ai 55" di 90 gradi in tutta sicurezza, e con possibilità di celare cavi alla vista facilmente.

Un supporto adatto per schermi da 32 a 55 pollici con peso massimo di 25 Kg, i due punti di rotazione e inclinazione permettono allo schermo una rotazione orizzontale verso sinistra o verso destra e una inclinazione di 12 gradi verso il basso.

Perfetto per il montaggio in un angolo, grazie alla estrema maneggevolezza permette di trovare facilmente la giusta posizione al proprio dispositivo.

Caratteristiche tecniche:

- Prodotto in Italia
- Dimensione schermo TV da 32" a 55"
- Peso sostenibile max 25 Kg
- Distanza dal muro da 3,5 a 45 cm
- Attacco max VESA 600 x 400
- Acciaio
- Inclinabile
- Girevole a 180°
- Dimensioni base di attacco (AxL) 19 x 10 cm
- Altezza 45 cm

INFORMAZIONI

- **Tipologia** inclinabile, orientabile
- **VESA compatibile** 200x200, 200x300, 300x200, 300x300, 400x400, 400x200, 600x400

- **Portata massima** 25 kg
- **Dimensioni schermo** 37 - 55 pollici
- **Garanzia** 3 anni



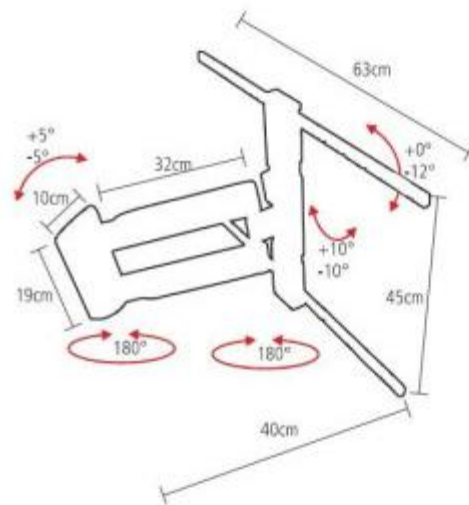
HOLITY.COM



HOLITY.COM



HOLITY.COM



HOLITY.COM

Supporto TV 2 snodi rotabile e inclinabile h19306

Portata massima: 25 kg

Dimensioni schermo: 37 - 55 pollici

Tipologia: inclinabile / orientabile

VESA compatibile:

200x200

300x200

300x300

400x400

600x400

200x200