



Specchio ingranditore illuminato h10737

Specchio cosmetico. Ingrandimento 5x. Dotato di luce a led. Acciaio inox cromato.

Lo **specchio ingranditore illuminato h10737** è un accessorio professionale di alta gamma, progettato specificamente per le sale da bagno di hotel e strutture ricettive che puntano alla massima cura dell'ospite. Realizzato con struttura in **acciaio inox cromato**, questo specchio cosmetico offre un **fattore di ingrandimento 5x**, ideale per garantire precisione durante le operazioni di make-up o rasatura. La calotta è completamente orientabile in senso verticale e orizzontale, supportata da un **braccio snodato** che permette di regolare la profondità a seconda delle necessità dell'utente. Il sistema integra una **luce a LED** per un'illuminazione omogenea del viso, risolvendo il problema delle zone d'ombra comuni nei bagni con sola luce zenitale. Grazie al design classico e senza tempo, si integra armoniosamente sia in contesti moderni che tradizionali.

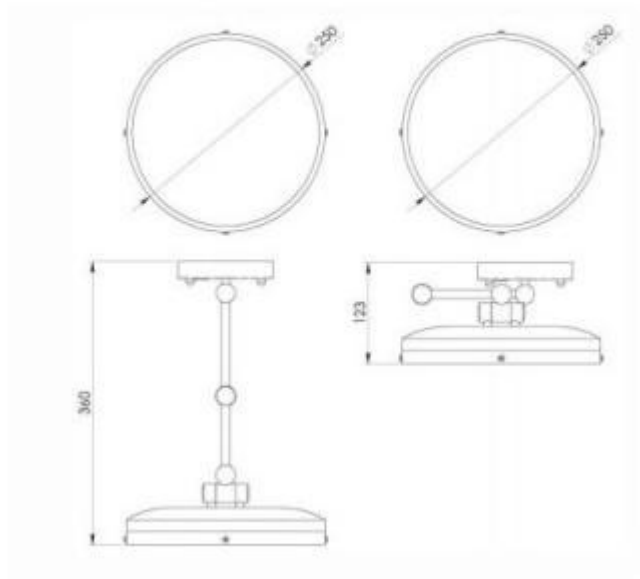
Caratteristiche tecniche

- **Materiale:** acciaio inox (base, braccio e calotta).
- **Finitura:** cromato lucido.
- **Ingrandimento:** 5x.
- **Illuminazione:** luce a LED integrata.
- **Diametro totale:** 25 cm (superficie specchiante utile 18,5 cm).
- **Diametro base di fissaggio:** 12 cm.
- **Profondità variabile:** da 12,3 cm a 36 cm circa.
- **Dati elettrici:** tensione 230 V, potenza assorbita 11 W.
- **Sicurezza:** Classe di isolamento II, Grado di protezione IP42, Marchio CE.
- **Cavo:** lunghezza 48 cm, estensibile fino a 105 cm.
- **Illuminamento (LUX):** 230 lx a 100 mm / 164 lx a 200 mm.

* Immagini puramente indicative

INFORMAZIONI

- **fissaggio** a parete
- **forma** rotonda
- **Tipologia** Con Luce
- **ingrandimento** 5x



Specchio ingranditore illuminato h10737

Fissaggio: a parete
Forma: rotonda
Tipologia: Con Luce
Ingrandimento: 5x