

**HOLITY.COM**

Specchio cosmetico ingranditore da parete h16422

Specchio ingranditore bifacciale, con braccio estensibile. Modello a muro.

Lo **specchio cosmetico ingranditore da parete h16422** è una soluzione professionale progettata per completare la zona toeletta in contesti **HoReCa** e ricettivi di alto profilo. Grazie al sistema bifacciale, permette di alternare una visione naturale 1x a un **ingrandimento 5x**, risolvendo il problema della precisione durante le operazioni quotidiane di grooming e make-up. La struttura è dotata di un **braccio estensibile** e di uno snodo rotante a 360°, garantendo la massima flessibilità d'uso anche in ambienti bagno con spazi ridotti, poiché l'intera struttura è completamente ripiegabile contro la parete dopo l'utilizzo.

Caratteristiche tecniche

- Tipologia di fissaggio: a muro tramite kit incluso.
- Diametro specchio: 20 cm.
- Struttura: braccio estensibile e snodo girevole a 360°.
- Configurazione: bifacciale con lato normale (1x) e lato ingranditore (5x).
- Materiale e finitura: metallo con trattamento cromato ad alta resistenza.
- Salvaspazio: struttura completamente richiudibile a parete.

* Immagine puramente indicativa

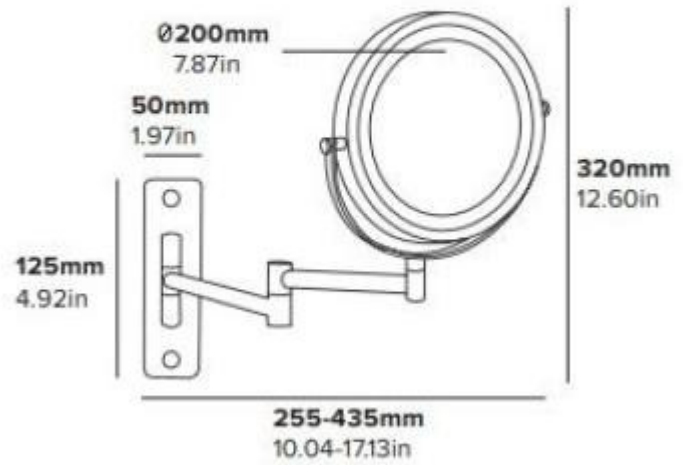
INFORMAZIONI

- **fissaggio** a parete
- **forma** rotonda
- **Tipologia** Senza Luce
- **ingrandimento** 5x

Specchio cosmetico ingranditore da parete h16422



HOLITY.COM



HOLITY.COM

Specchio cosmetico ingranditore da parete h16422

Fissaggio: a parete

Forma: rotonda

Tipologia: Senza Luce

Ingrandimento: 5x