



## Sollevatore elettrico attivo con poggiatesta h136\_103

Sollevatore elettrico compatto in acciaio, larghezza 56,5 cm e portata 160 kg. Design ergonomico per spazi stretti e trasferimenti sicuri verso il WC.

Questo **sollevatore elettrico mobile** è progettato per ottimizzare le operazioni di trasferimento e movimentazione di persone con ridotta mobilità in contesti domestici o professionali. Grazie al suo **design compatto ed ergonomico**, il dispositivo consente il passaggio agevole anche attraverso varchi e spazi ristretti, garantendo al contempo la massima stabilità operativa. Il sistema è focalizzato sul comfort dell'utente e sulla facilità d'uso per l'operatore, integrando comandi intuitivi e supporti regolabili per adattarsi a diverse corporature.

La dotazione include un'**imbragatura imbottita** con ganci flessibili e chiusure di sicurezza, specificamente conformata per facilitare le operazioni di igiene personale e svestizione. La struttura è equipaggiata con una **pedana poggiatesta antiscivolo** a inclinazione variabile e un supporto tibiale regolabile, elementi fondamentali per assicurare una postura corretta durante la fase di sollevamento.

## Caratteristiche tecniche

- **Capacità di carico massima:** 160 kg
- **Peso totale del dispositivo:** circa 34 kg
- **Ingombro in larghezza:** 56,5 cm
- **Profondità totale:** 104,5 cm
- **Escursione altezza:** da 102,5 a 138 cm
- **Dimensioni base (P x L):** 92 x 35 cm
- **Supporto ginocchio/tibia:** regolabile in 5 posizioni (altezza 41 - 57 cm)
- **Pedana:** rivestimento antiscivolo, inclinazione regolabile su 2 livelli
- **Sistema di ruote:** 2 frontali da 10 cm con freno a pedale, 8 ruotine ausiliarie da 5 cm
- **Altezza indicativa utente:** da 120 a 200 cm
- **Alimentazione:** batteria rimovibile con indicatore di carica a LED
- **Sicurezza:** pulsante di arresto d'emergenza integrato

### Configurazioni imbragatura:

In fase di ordine è necessario specificare la taglia desiderata:

- **Taglia M:** per circonferenza toracica 60 - 110 cm
- **Taglia L:** per circonferenza toracica 110 - 160 cm

*Immagine puramente indicativa*

## INFORMAZIONI

- portata 160 kg

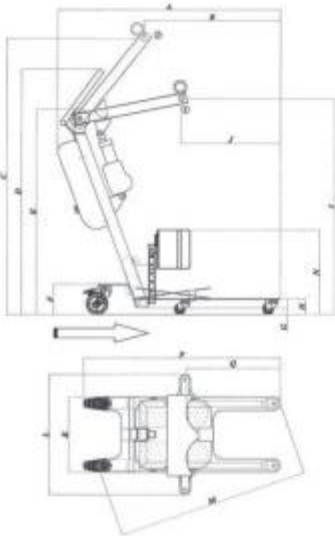
## Sollevatore elettrico attivo con poggipiedi h136\_103



HOLITY.COM



HOLITY.COM



HOLITY.COM

### Imbragatura - dati tecnici



#### misura MEDIA

- ↔ imbottitura 118 cm
- ↕ imbottitura 10 cm
- 850 g
- 60<T<110

#### misura LARGE

- ↔ imbottitura 170 cm
- ↕ imbottitura 10 cm
- 900 g
- 110<T<160

HOLITY.COM

## Sollevatore elettrico attivo con poggipiedi h136\_103

Portata: 160 kg