



Sgabello per disabili e anziani antibatterico con maniglie h9122

Sgabello con maniglie incorporate con guaina antibatterica addizionata di ioni d'argento antibatterici. Diversi colori disponibili.

Pratico e comodo sgabello doccia per anziani e disabili prodotto interamente in Italia con materiali di alta qualità.

Lo sgabello ha una seduta in doghe di nylon ed è realizzato con tubo di acciaio zincato rivestito con vinile antimicrobico. E' biocompatibile ed è soprattutto caldo al tatto.

Caratteristiche:

- peso netto 9.5 kg
- portata 150 kg
- impiego da appoggio

Per la pulizia si consiglia di detergere con acqua a reazione neutra con soluzioni disinfettanti per uso domestico opportunamente diluito. E' bene non usare detersivi abrasivi e solventi organici a base di acetone, trielina e acqua ossigenata.

I materiali impiegati nella sua realizzazione, ovvero il nylon, l'acciaio e il vinile, sono materiali molto resistenti, facili da pulire e duraturi.

Colori disponibili:

- grigio
- grigio scuro
- avorio
- biscotto
- bianco
- giallo chiaro

Il prodotto viene spedito in busta in nylon in scatola di cartone.

Certificazione:

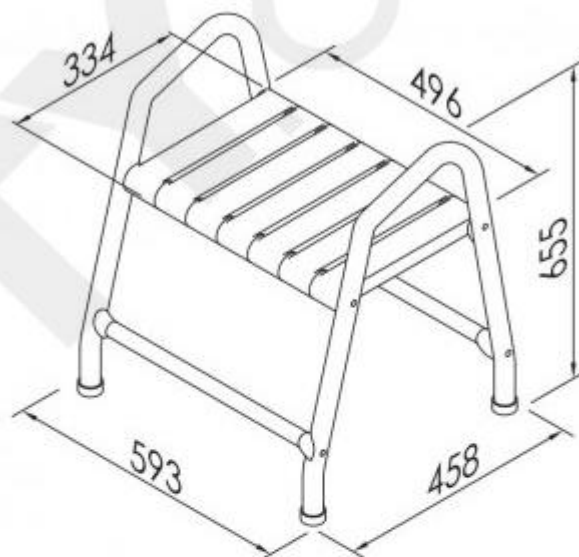
● CE

INFORMAZIONI

- **Altezza** 68 cm
- **Profondità** 45,8 cm
- **portata** 150 kg
- **Materiale** acciaio, nylon
- **lunghezza** 59,3 cm
- **Uso** doccia

HOLITY.COM

Sgabello per disabili e anziani antibatterico con maniglie h9122



Sgabello per disabili e anziani antibatterico con maniglie h9122

Altezza: 68 cm
Profondità: 45,8 cm
Portata: 150 kg
Materiale: acciaio, nylon
Lunghezza: 59,3 cm
Uso: doccia

