



Sgabello doccia per anziani e disabili caldo al tatto h9120

Sgabello doccia senza schienale per anziani e disabili disponibile in diverse misure e in diversi colori.

Sgabello per uso doccia per disabili e anziani. L'articolo è prodotto interamente in Italia con materiali di alta qualità.

Lo sgabello è senza schienale ed ha una comoda seduta in nylon. E' realizzato con materiali molto resistenti quali tubo di acciaio zincato con rivestimento in vinile biocompatibile caldo al tatto. Questa caratteristica fa sì che non si avverta la fastidiosa sensazione della seduta fredda.

Caratteristiche:

- peso 6.25 kg
- portata 150 kg
- impiego da appoggio

Per la pulizia si consiglia di detergere con acqua a reazione neutra con soluzioni disinfettanti per uso domestico opportunamente diluito. E' bene non usare detergenti abrasivi e solventi organici a base di acetone, trielina e acqua ossigenata.

I materiali impiegati nella sua realizzazione, ovvero il nylon, l'acciaio e il vinile, sono materiali molto resistenti, facili da pulire e duraturi.

Colori disponibili:

- grigio
- grigio scuro
- avorio
- biscotto
- bianco
- giallo chiaro

Il prodotto viene fornito in busta di nylon in scatola di cartone.

Certificazioni:

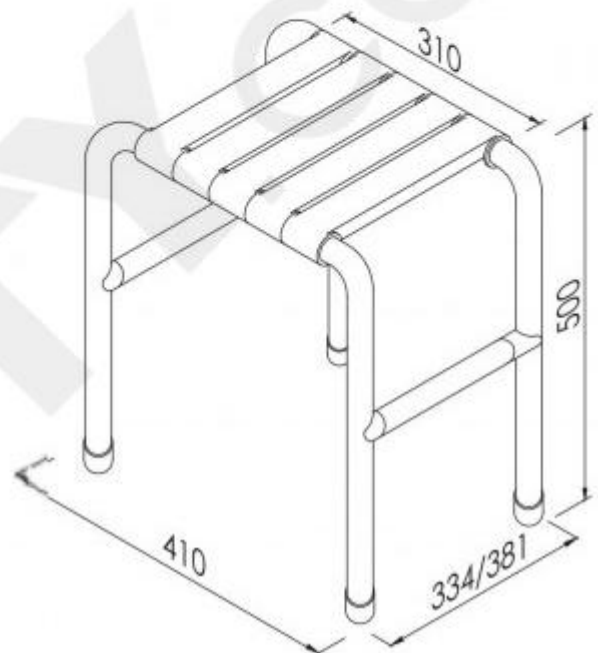
- Ce
- Tuv

INFORMAZIONI

- **portata** 150 kg
- **Materiale** acciaio, nylon
- **Uso** doccia

HOLITY.COM

Sgabello doccia per anziani e disabili caldo al tatto h9120



**Sgabello doccia per
anziani e disabili
caldo al tatto
h9120**

Portata: 150 kg
Materiale: acciaio, nylon
Uso: doccia

