



## Set tavolo pic nic per esterno h86\_197

Tavolo pic nic con panche in HPL. Dimensioni L 1390 x P 1180 x H 725 mm.

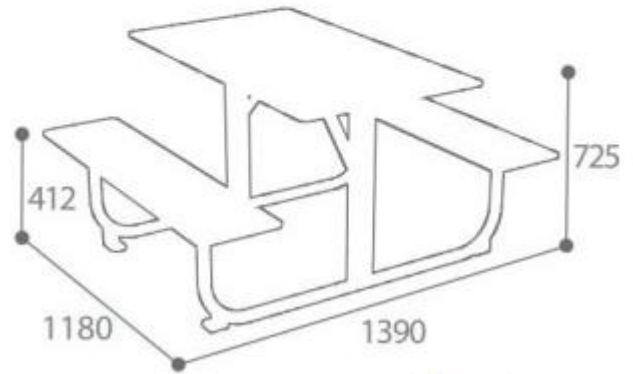
Panchine e tavolo per pic nic composte da piano e sedute in doghe compatte HPL, supporti in acciaio zincato e verniciato a polveri con trattamento anti UV in grigio antracite Ral 7016. Ideale per aree attrezzate, parchi e giardini.

Caratteristiche tecniche:

- Materiale:HPL e acciaio
- Dimensioni:L 1390 x P 1180 x H 725 mm.
- Profilo tubolare Ø42 - basi sotto al piano 80 x 40 mm
- Altezza seduta mm 412
- Ancoraggio: fili al terreno
- Consegnata in kit di montaggio, facile e veloce installazione
- In optional il kit viti per l'ancoraggio al suolo

## INFORMAZIONI

- **materiale tavoli picnic** legno
- **Altezza in millimetri** 725.0000
- **Profondità in millimetri** 1180.0000
- **Larghezza in millimetri** 1390.0000



**Set tavolo pic  
nic per esterno  
h86\_197**

---

Materiale\_tavoli\_picnic: legno

Altezza in millimetri: 725 mm

Profondità in millimetri: 1180 mm

Larghezza in millimetri: 1390 mm