



Serbatoio zincato cilindrico carrellabile h12753

Serbatoio zincato cilindrico carrellabile per acqua. Dimensioni: L. 850 x P. 1700 x h. 970 mm. Boccaporto Ø 240 mm.

Serbatoio zincato cilindrico carrellabile uso trasporto per acqua potabile, realizzato in lamiera e zincato a caldo per totale immersione, fornito di boccaporto apribile per il carico, l'ispezione e le pulizie periodiche e di attacco per scarico dell'acqua. Realizzato secondo D.M. 174 del 06 aprile 2004. Per settore industriale.

Caratteristiche tecniche:

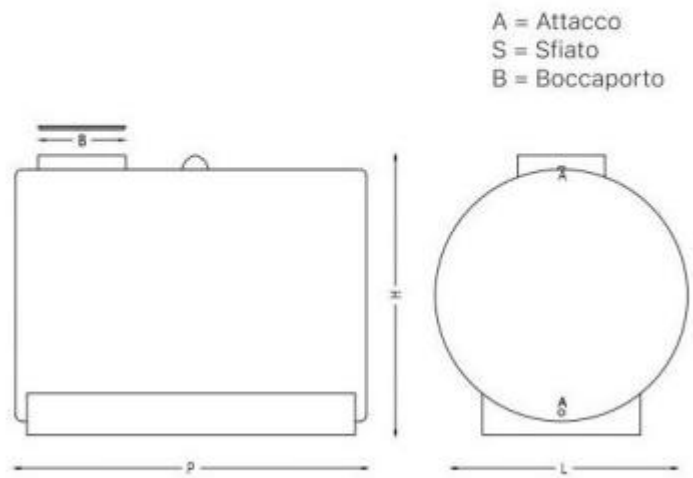
- Dimensioni: L. 850 x P. 1700 x h. 970 mm
- Modello carrellabile
- Per acqua potabile
- Ø boccaporto: 240 mm
- Attacchi in 1"¼
- Sfiato in 1"

*Immagini puramente indicative.

INFORMAZIONI

- **Materiale** acciaio
- **Tipologia** orizzontale

Serbatoio zincato cilindrico carrellabile h12753



Serbatoio zincato cilindrico carrellabile h12753

Materiale: acciaio
Tipologia: orizzontale