

**HOLITY.COM**

Serbatoio per stoccaggio acqua potabile h668_10

Serbatoio verticale a cielo chiuso in LLDPE. Dimensioni: Ø esterno 1090 x h. 1730 mm. Capacità: 1390 lt.

Serbatoio a cielo chiuso, progettato per la raccolta di acque potabili, meteoriche ed altri liquidi alimentari. Struttura monoblocco autoportante in LLDPE, polietilene lineare atossico, stabilizzato per raggi UV e riciclabile al 100%. Utilizzabile per esterno e non installabile nei pressi di fonte di calore. La sua capacità è di 1390 lt. Ideale ad uso industriale.

Caratteristiche tecniche:

- Materiale di realizzazione: LLDPE, stabilizzato per raggi UV e riciclabile al 100%
- Tipologia: verticale
- A cielo chiuso
- Lavabile
- Struttura resistente ad urti e agenti chimici
- Tappo di chiusura filettato maschio
- Capacità: 1390 lt
- Diametro esterno: 1090 mm
- Altezza: 1730 mm
- Misure con tolleranza di ingombro $\pm 3\%$ e capacità $\pm 10\%$
- Tronchetto entrata: 1"
- Tronchetto uscita: 1"
- Ø esterno coperchio: 560 mm
- Ø interno coperchio: 380 mm
- Range termico -20°C $+40^{\circ}\text{C}$
- Stoccaggio del liquido a pressione atmosferica
- Per esterno
- Installazione su superficie piana ed idonea a sostenere il peso del serbatoio
- Posizionamento per intero sulla base ed a livello

*Immagini puramente indicative.

INFORMAZIONI

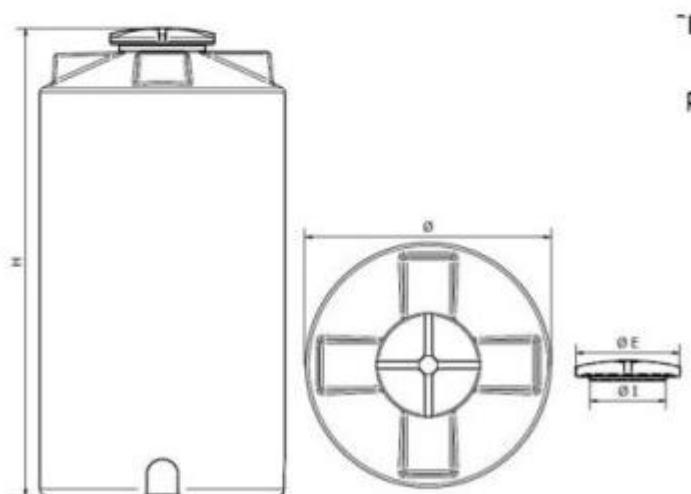
- **Materiale** polietilene
- **Tipologia** verticale

HOLITY.COM

Serbatoio per stoccaggio acqua potabile h668_10



HOLITY.COM



HOLITY.COM

Serbatoio per stoccaggio
acqua potabile h668_10

Materiale: polietilene

Tipologia: verticale