



Serbatoio carrellabile per trasporto acqua h12755

Serbatoio cilindrico carrellabile per trasporto acqua potabile. Dimensioni: L. 1430 x P. 2500 x h. 1600 mm.

Il serbatoio cilindrico carrellabile è la soluzione versatile e sicura per immagazzinare e trasportare acqua potabile. Con forma orizzontale, è realizzato in lamiera zincata a caldo con Zinco SHG (Super High Grade), puro al 99,995%. Munito di boccaporto e attacco, è prodotto in conformità del D.M. 174 del 06.04.04.

Caratteristiche tecniche:

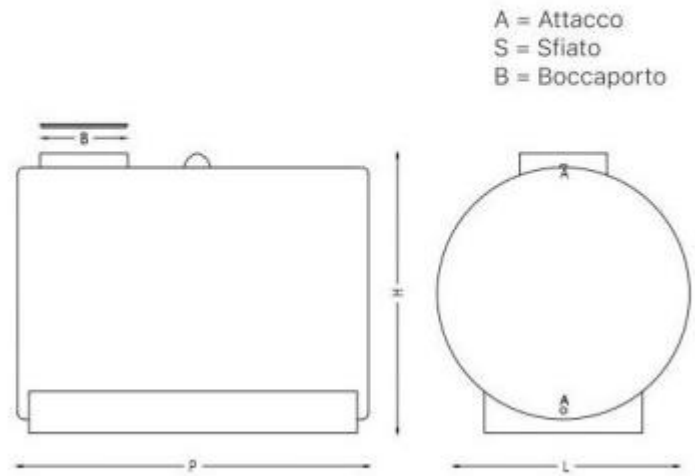
- Dimensioni: L. 1430 x P. 2500 x h. 1600 mm
- Capacità nominale: 4000 lt
- Modello carrellabile
- Per acqua potabile
- Ø boccaporto: 400 mm
- Attacchi in 2"
- Sfiato in 1"

*Immagini puramente indicative.

INFORMAZIONI

- **Materiale** acciaio
- **Tipologia** orizzontale

Serbatoio carrellabile per trasporto acqua h12755



Serbatoio carrellabile per trasporto acqua h12755

Materiale: acciaio

Tipologia: orizzontale