



HOLITY.COM

Sedia con tavoletta Alice Chair Scab h74330

Sedia conferenza con struttura in acciaio cromato e scocca in tecnopolimero completa di tavoletta scrittoio. Per uso interno. Dimensioni: L.55 x P.52 x H.82 cm. Made in Italy.

Sedia per sala conferenza impilabile **realizzata in Italia** con materiali di prima scelta adatta per sale riunioni, università e luoghi di lavoro. Sedia dal design moderno con **struttura in acciaio tubolare** cromato e scocca in tecnopolimero. La seduta include la **tavoletta scrittoio antipanico** in tecnopolimero nero con movimento a ribalta.

La sedia per conferenza è disponibile nei seguenti colori: lino e antracite.

Caratteristiche tecniche:

- Scocca: tecnopolimero
- Struttura: acciaio tubolare Ø 16 mm cromato
- Altezza totale: 82 cm
- Altezza seduta: 46 cm
- Altezza tavoletta: 67 cm
- Larghezza: 55 cm
- Profondità: 52 cm
- Profondità con tavoletta: 70 cm
- Con tavoletta antipanico in tecnopolimero nero
- Impilabile fino a 6 pezzi
- Uso interno
- **Made in Italy**

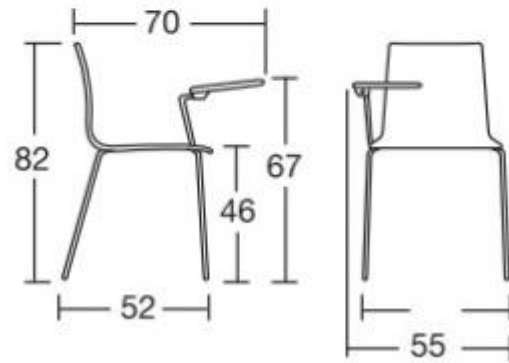
Optional:

- **Gancio di collegamento** ideale per comporre file di sedute e realizzato in acciaio cromato Ø 5 mm

La sedia è vendibile in confezione di due pezzi.

INFORMAZIONI

- **Materiale scocca** Materiale plastico
- **Altezza in millimetri** 820.000000
- **Larghezza in millimetri** 550.000000
- **Profondità in millimetri** 520.000000
- **Punti di forza** Con tavoletta



COLORI SCOCCA BODY COLOURS



lino
linen

antracite
anthracite grey

Sedia con tavoletta Alice Chair Scab h74330

Materiale scocca: Materiale plastico

Altezza in millimetri: 820 mm

Larghezza in millimetri: 550 mm

Profondità in millimetri: 520 mm

Punti di forza: Con tavoletta