



Scala a ponte con parapetto gradini 8+8 per cimitero h808_21

Scala a ponte con parapetto, gradini 8 + 8 (incluso pianerottolo). Dimensioni: L. 860 x P. 3740 x h. 3000 mm. Portata: 300 kg. Materiali: inox e alluminio.

La scala a ponte h808_21 è progettata per garantire un passaggio sicuro e stabile sopra ostacoli fissi, risultando ideale per l'utilizzo in cimiteri e ambienti in cui sia necessario un accesso rialzato protetto. Munita di 8 + 8 gradini (nel conteggio dei gradini è incluso anche il pianerottolo).

La struttura in acciaio inox conferisce elevata resistenza alla corrosione e agli agenti atmosferici, assicurando un utilizzo duraturo anche in spazi aperti. I gradini e il pianerottolo in alluminio antiscivolo offrono una superficie d'appoggio sicura e confortevole, riducendo il rischio di scivolamenti.

Dotata di parapetti laterali e corrimano, la scala offre protezione e stabilità per l'operatore, rendendo la salita e la discesa più sicure. I gradini sono fissati con attacchi pressofusi con piolo e scanso antitorsione, una soluzione costruttiva che evita l'uso di saldature o ribattiture, aumentando la resistenza strutturale e la durata nel tempo.

Grazie alla portata massima di 300 kg, è adatta a un utilizzo intensivo, permettendo l'uso in sicurezza anche con attrezzi o materiali. Le piastre di fissaggio al suolo non sono incluse nella fornitura, e sono acquistabili separatamente previo preventivo.

Perfetta per contesti professionali che necessitano di un passaggio sicuro e durevole sopra ostacoli fissi.

Perfetta per contesti professionali che necessitano di un passaggio sicuro e durevole sopra ostacoli fissi. Acquista ora la scala a ponte h808_21 per un passaggio sicuro e protetto.

Caratteristiche tecniche:

- Dimensioni: L. 860 x P. 3740 x h. 3000 mm
- Numero gradini: 8+8 (incluso il pianerottolo)
- Modello: a ponte con parapetto
- Portata massima: 300 kg (persona + attrezzi)
- Fiancate: acciaio inox (60x30 mm + 60x20 mm + 30x15 mm)
- Pianerottolo: alluminio antiscivolo 860x1320 mm
- Materiale gradini: alluminio 800x200 mm
- Larghezza sommità: 860 mm
- Parapetto e corrimano: inclusi
- Piastre di fissaggio al suolo: non incluse
- Norma di sicurezza: D. Lgs. n° 81/2008

Benefici per l'utente:

- Struttura robusta: acciaio inox per una resistenza prolungata nel tempo.
- Superficie antiscivolo: gradini e pianerottolo in alluminio per una maggiore sicurezza.
- Massima stabilità: parapetti e corrimano per una protezione ottimale.
- Elevata capacità di carico: supporta fino a 300 kg, perfetta per utilizzi professionali.
- Versatilità d'uso: ideale per il superamento di ostacoli fissi.

Mini guida all'acquisto: La scala a ponte h808_21 è la scelta perfetta per chi necessita di un passaggio stabile e sicuro sopra ostacoli fissi. Il telaio in acciaio inox assicura massima resistenza nel tempo, mentre i gradini e il pianerottolo in alluminio antiscivolo garantiscono un appoggio sicuro anche in condizioni ambientali difficili.

Grazie alla struttura con parapetti e corrimano, offre protezione durante l'uso, riducendo il rischio di incidenti. Con una portata massima di 300 kg, è adatta anche per utilizzi professionali con attrezzi e materiali.

Se cerchi una scala a ponte affidabile, sicura e durevole, il modello h808_21 è la soluzione ideale per te.

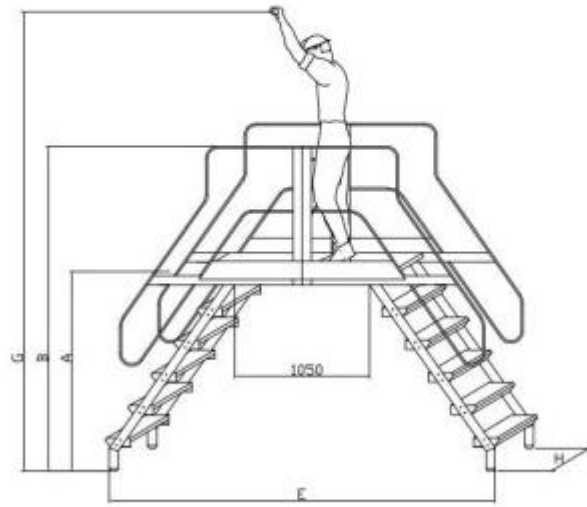
Scala a ponte in acciaio inox, scala con parapetto per superamento ostacoli, scala professionale con gradini antiscivolo, scala certificata D. Lgs. n° 81/2008, scala resistente per cimiteri, scala con portata 300 kg, scala con corrimano per sicurezza ottimale, scala stabile e durevole.

*Immagine puramente indicativa. La scala viene fornita a 8 + 8 gradini (nel numero dei gradini è conteggiato anche il pianerottolo).

INFORMAZIONI

- **Altezza in millimetri** 3000.0000
- **numero scalini** 8 + 8
- **Portata** 300 kg
- **Tipologia** a palchetto
- **Struttura** fissa

Scala a ponte con parapetto gradini 8+8 per cimitero h808_21



Gradini*	A	B	E	G	H	Peso
8+8	2000	2000	3740	3350	800	190 kg

Scala a ponte con parapetto gradini 8+8 per cimitero h808_21

Numero scalini: 8 + 8

Portata: 300 kg

Tipologia: a palchetto

Struttura: fissa

Altezza in millimetri: 3000 mm