



Rubinetto in ottone nero con sensore h40_61

Rubinetto nero con sensore a infrarossi h40_61, realizzato in ottone cromato. Montaggio a parete. Flusso d'acqua: 5 L/min. Rilevamento a 5–25 cm.

Il rubinetto con sensore tubo in ottone nero h40_61 è una soluzione innovativa per il risparmio idrico e l'igiene, grazie alla sua tecnologia a infrarossi che permette l'attivazione senza contatto. Realizzato in ottone cromato con una raffinata finitura nera, questo rubinetto è progettato per essere montato a parete, garantendo un design moderno e funzionale, ideale per bagni pubblici, uffici, ristoranti e altri ambienti che richiedono una gestione intelligente delle risorse idriche.

La tecnologia a sensore consente di risparmiare acqua, attivando il flusso solo quando viene rilevata la presenza delle mani a una distanza di 5–25 cm. Questo non solo riduce gli sprechi, ma assicura anche una maggiore igiene, poiché non è necessario toccare il rubinetto per attivarlo, rendendolo particolarmente adatto per ambienti in cui l'igiene è una priorità.

Con un flusso d'acqua di 5,0 L/min a 3 bar, il rubinetto offre un'ottima efficienza idrica, senza compromettere il comfort d'uso. La tensione è di 220–240V-50/60Hz, garantendo una lunga durata e prestazioni stabili.

Questo rubinetto è una scelta eccellente per chi cerca una soluzione che combina design elegante, efficienza idrica e funzionalità avanzata. Disponibili altre finiture su preventivo, per adattarsi a diversi stili di arredamento.

Scegli il rubinetto con sensore h40_61 per un risparmio idrico intelligente e un'igiene impeccabile. Ordina ora o richiedi un preventivo per scoprire altre finiture disponibili!

Caratteristiche tecniche:

- Materiale: ottone cromato con finitura nera
- Montaggio: a parete
- Sensore a infrarossi: attivazione senza contatto con campo di rilevamento di 5–25 cm
- Tensione: trasformatore 220–240V-50/60Hz
- Pressione d'ingresso dell'acqua: 0,5–8 bar
- Flusso d'acqua: 5,0 L/min (a 3 bar)
- Disconnessione di sicurezza: automatico dopo 60 secondi

Come

funziona:
Benefici per l'utente:

richiede

risparmio idrico

● Risparmio idrico: attivazione automatica solo in presenza delle mani, riducendo gli sprechi d'acqua.

● Igiene superiore: uso senza contatto, ideale per ambienti dove l'igiene è fondamentale.

● Design Moderno: finitura nera elegante, perfetta per ambienti contemporanei.

● Funzionalità avanzata: sensore a infrarossi con disconnessione automatica per evitare sprechi.

● Installazione facile: montaggio a parete per un look pulito e minimalista.

risparmio idrico?

igiene?

design?

funzionamento

risparmio idrico

igiene

design

funzionamento

risparmio idrico

igiene

design

funzionamento

risparmio idrico

igiene

design

funzionamento

risparmio idrico

igiene

design

funzionamento

risparmio idrico

igiene

design

funzionamento

risparmio idrico

igiene

design

funzionamento

risparmio idrico

igiene

design

funzionamento

risparmio idrico

igiene

design

funzionamento

risparmio idrico

igiene

design

funzionamento

risparmio idrico

igiene

design

funzionamento

risparmio idrico

igiene

design

funzionamento

risparmio idrico

igiene

design

funzionamento

risparmio idrico

igiene

design

funzionamento

risparmio idrico

igiene

design

funzionamento

risparmio idrico

igiene

design

funzionamento

risparmio idrico

igiene

design

funzionamento

risparmio idrico

igiene

design

funzionamento

risparmio idrico

igiene

design

funzionamento

risparmio idrico

igiene

design

funzionamento

risparmio idrico

igiene

design

funzionamento

risparmio idrico

igiene

design

funzionamento

risparmio idrico

igiene

design

funzionamento

risparmio idrico

igiene

design

funzionamento

risparmio idrico

igiene

design

funzionamento

risparmio idrico

igiene

design

funzionamento

risparmio idrico

igiene

design

funzionamento

risparmio idrico

igiene

design

funzionamento

risparmio idrico

igiene

design

funzionamento

risparmio idrico

igiene

design

funzionamento

risparmio idrico

igiene

design

funzionamento

risparmio idrico

igiene

design

funzionamento

risparmio idrico

igiene

design

funzionamento

risparmio idrico

igiene

design

funzionamento

risparmio idrico

igiene

design

funzionamento

risparmio idrico

igiene

design

funzionamento

risparmio idrico

igiene

design

funzionamento

risparmio idrico

igiene

design

funzionamento

risparmio idrico

igiene

design

funzionamento

risparmio idrico

igiene

design

funzionamento

risparmio idrico

igiene

design

funzionamento

risparmio idrico

igiene

design

funzionamento

risparmio idrico

igiene

design

funzionamento

risparmio idrico

igiene

design

funzionamento

risparmio idrico

igiene

design

funzionamento

risparmio idrico

igiene

design

funzionamento

risparmio idrico

igiene

design

funzionamento

risparmio idrico

igiene

design

funzionamento

risparmio idrico

igiene

design

funzionamento

risparmio idrico

igiene

design

funzionamento

risparmio idrico

igiene

design

funzionamento

risparmio idrico

igiene

design

funzionamento

risparmio idrico

igiene

design

funzionamento

risparmio idrico

igiene

design

funzionamento

risparmio idrico

igiene

design

funzionamento

risparmio idrico

igiene

design

funzionamento

risparmio idrico

igiene

design

funzionamento

risparmio idrico

igiene

design

funzionamento

risparmio idrico

igiene

design

funzionamento

risparmio idrico

igiene

design

funzionamento

risparmio idrico

igiene

design

funzionamento

risparmio idrico

igiene

design

funzionamento

risparmio idrico

igiene

design

funzionamento

risparmio idrico

igiene

design

funzionamento

risparmio idrico

igiene

design

funzionamento

risparmio idrico

igiene

design

funzionamento

risparmio idrico

igiene

design

funzionamento

risparmio idrico

igiene

design

funzionamento

risparmio idrico

igiene

design

funzionamento

risparmio idrico

igiene

design

funzionamento

risparmio idrico

igiene

design

funzionamento

risparmio idrico

igiene

design

funzionamento

risparmio idrico

igiene

design

funzionamento

risparmio idrico

igiene

design

funzionamento

risparmio idrico

igiene

design

funzionamento

risparmio idrico

igiene

design

funzionamento

risparmio idrico

igiene

design

funzionamento

risparmio idrico

igiene

design

funzionamento

risparmio idrico

igiene

design

funzionamento

risparmio idrico

igiene

design

funzionamento

risparmio idrico

igiene

design

funzionamento

risparmio idrico

igiene

design

funzionamento

risparmio idrico

igiene

design

funzionamento

risparmio idrico

igiene

design

funzionamento

risparmio idrico

igiene

design

funzionamento

risparmio idrico

igiene

design

funzionamento

risparmio idrico

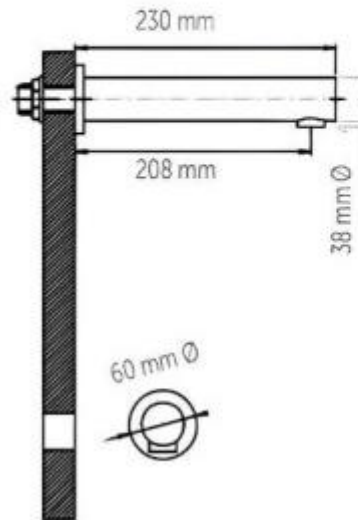
igiene

design

funzionamento

risparmio idrico

Rubinetto in ottone nero con sensore h40_61



HOLITY.COM

HOLITY.COM

Rubinetto in ottone nero con sensore h40_61

Fissaggio: da parete
Tipologia: monoacqua