



Rubinetto elettronico con consumo ECO h218_219

Rubinetto automatico con sensore a infrarossi. Montaggio su lavabo o piano di appoggio. Alimentazione a rete o a batterie.

Rubinetto elettronico per toilette pubbliche di aeroporti, uffici, centri commerciali. Assicura un equilibrio ottimale tra comfort dell'utente ed ecologia in quanto caratterizzato da **consumo d'acqua "ECO"** e dotato di **sensore ad infrarossi** che attiva il getto d'acqua solo quando le mani vengono posizionate nel campo del sensore e senza necessità di nessun contatto con le superfici. Particolarmente **resistente e antivandalico** grazie alla sua robusta struttura realizzata in **ottone cromato con finitura nera**. Può funzionare sia tramite **collegamento elettrico che tramite batteria**. Predisposto per il **fissaggio su lavabo o piano di appoggio**.

Caratteristiche tecniche:

- Dimensioni: L.4.9 x P.18.3 x h.14.2 cm
- Materiale: fusione di ottone cromato con finitura nera
- Montaggio su lavabo o piano d'appoggio
- Consumo d'acqua "ECO"
- Beccuccio fisso con aeratore sostituibile M24
- Apertura tramite sensore a infrarossi
- Alimentazione a rete o a batterie (4 batterie AAA da 6V)
- Campo di rilevamento del sensore a infrarossi: da 12 a 18 cm
- Tensione/Frequenza: AC 220V - 50/60Hz / DC6V (4 batterie AA)
- Consumo in standby:

INFORMAZIONI

- **fissaggio** da appoggio
- **tipologia** monoacqua
- **alimentazione** a batteria, elettrica



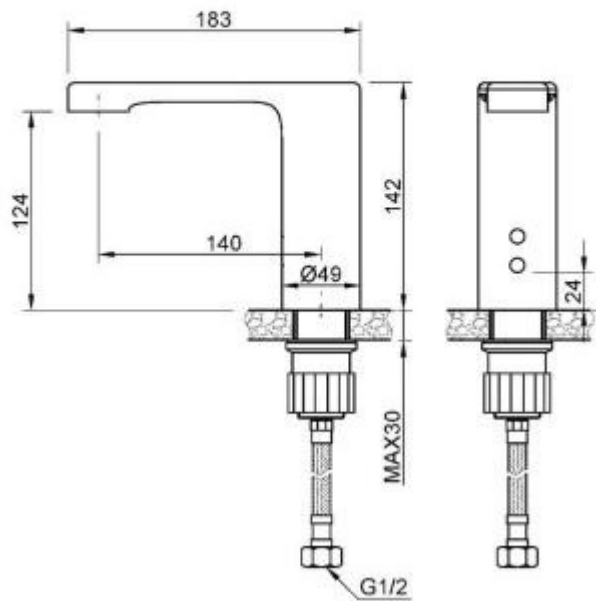
HOLITY.COM

Rubinetto elettronico con consumo ECO h218_219

Fissaggio: da appoggio

Tipologia: monoacqua

Alimentazione: a batteria / elettrica



HOLITY.COM