



Rubinetto con sensore in ottone cromato lucido h40_62

Rubinetto per lavamani automatico h40_62, in ottone cromato lucido, attivato tramite sensore a infrarossi. Montaggio a parete. Flusso d'acqua: 5 L/min. Rilevamento: 5–25 cm.

Il rubinetto con sensore h40_62 è una soluzione innovativa ed efficiente per chi cerca un metodo intelligente di gestione delle risorse idriche. Realizzato in ottone cromato con finitura lucida, questo rubinetto è progettato per essere montato a parete e offre un design moderno e sofisticato, perfetto per bagni pubblici, uffici, ristoranti e altri ambienti in cui igiene e risparmio idrico sono fondamentali.

Dotato di un sensore a infrarossi con un campo di rilevamento di 5–25 cm, il rubinetto si attiva automaticamente quando le mani vengono avvicinate, garantendo un utilizzo senza contatto che riduce il rischio di contaminazione e migliora l'igiene. Questa tecnologia non solo migliora la pulizia, ma contribuisce anche al risparmio idrico, attivando l'acqua solo quando necessario e disconnettendosi automaticamente dopo 60 secondi per evitare sprechi accidentali.

Il flusso d'acqua è di 5,0 L/min a 3 bar, offrendo un'erogazione efficiente senza compromettere il comfort d'uso. Il rubinetto è compatibile con una pressione d'ingresso compresa tra 0,5 e 8 bar, rendendolo adatto per una vasta gamma di impianti idrici. Alimentato tramite un trasformatore a 220–240V, il rubinetto garantisce una lunga durata e prestazioni stabili anche in condizioni di utilizzo intensivo.

Grazie alla sua finitura cromata lucida, il rubinetto h40_62 non solo si distingue per la sua estetica elegante, ma è anche facile da pulire e resiste bene all'usura nel tempo, rendendolo una scelta pratica per qualsiasi tipo di ambiente. Con la sua tecnologia avanzata e il design sofisticato, questo rubinetto rappresenta un'aggiunta perfetta per chi cerca funzionalità, risparmio e igiene in un'unica soluzione.

Scegli il rubinetto con sensore h40_62 per un bagno elegante e funzionale! Perfetto per ambienti pubblici o privati che richiedono risparmio idrico e igiene senza compromessi. Ordina ora e scopri i vantaggi di un sistema automatico!

Caratteristiche tecniche:

- Materiale: ottone cromato con finitura lucida
- Montaggio: a parete

- Sensore a infrarossi: attivazione automatica con campo di rilevamento da 5 a 25 cm
- Tensione: trasformatore 220–240V-50/60Hz
- Pressione d'ingresso: 0,5–8 bar
- Flusso d'acqua: 5,0 L/min (a 3 bar)
- Disconnessione di sicurezza: automatica dopo 60 secondi

Benefici per l'utente:

- Risparmio idrico: attivazione automatica solo quando necessario, riducendo gli sprechi d'acqua.
- Igiene superiore: grazie all'uso senza contatto, perfetto per ambienti dove l'igiene è una priorità.
- Design moderno: elegante finitura cromata lucida, ideale per ambienti contemporanei.
- Facilità d'uso: sensore reattivo e disconnessione automatica per evitare sprechi e mantenere un utilizzo pratico.
- Manutenzione ridotta: materiale resistente e facile da pulire, con finitura che garantisce durata e brillantezza nel tempo.

Rubinetto
 a parete
 con
 sensore
 a infrarossi
 e
 disconnessione
 automatica
 h40_62

Mini guida all'acquisto: Il rubinetto con sensore h40_62 è la soluzione ideale per chi cerca un rubinetto automatico dal design moderno e funzionale, perfetto per bagni in cui l'igiene e il risparmio idrico sono fondamentali. Grazie alla sua tecnologia a infrarossi, il rubinetto permette di risparmiare acqua attivandosi solo quando necessario, senza bisogno di contatto fisico. La sua finitura cromata lucida aggiunge un tocco di eleganza, mentre la disconnessione automatica garantisce un utilizzo sicuro ed efficiente. Questo rubinetto è perfetto per ambienti pubblici o privati dove la funzionalità, l'igiene e il design si incontrano.

Rubinetto con sensore a infrarossi, rubinetto automatico a parete, rubinetto in ottone cromato, rubinetto per risparmio idrico, rubinetto senza contatto, rubinetto per ambienti pubblici, rubinetto elegante e funzionale, rubinetto automatico igienico, rubinetto per bagni moderni, rubinetto design contemporaneo.

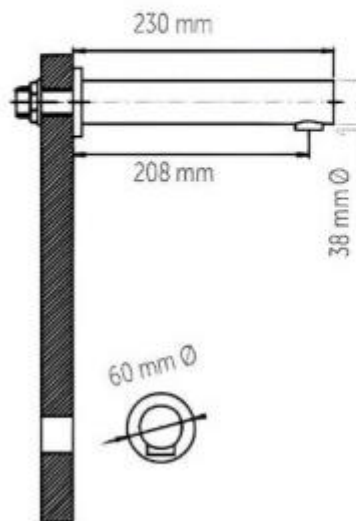
*Immagini puramente indicative.

*Previo preventivo, è possibile richiedere il rubinetto in diverse finiture.

INFORMAZIONI

- **fissaggio** da parete
- **tipologia** monoacqua

Rubinetto con sensore in ottone cromato lucido h40_62



HOLITY.COM

HOLITY.COM

Rubinetto con sensore in ottone cromato lucido h40_62

Fissaggio: da parete
Tipologia: monoacqua