



## Reggivaligia in legno per camera hotel h164\_66

Portavaligia da hotel in legno scuro con cinghie di nylon resistenti. Dimensioni: L. 655 x P. 385 x H. 485 mm.

Il **reggivaligia in legno per camera hotel** è un complemento d'arredo dal design innovativo, progettato per strutture ricettive che ricercano un equilibrio tra estetica moderna e resistenza estrema. Realizzato in **legno massiccio scuro**, questo supporto si distingue per la presenza di **inserti cromati** integrati nella struttura, studiati appositamente per proteggere il legno dai graffi e dall'usura derivante dal contatto con i bagagli. La funzione principale è offrire agli ospiti una postazione stabile e rialzata per borse e valigie, migliorando l'ergonomia del soggiorno. Grazie alla **struttura pieghevole**, il porta-valigia risulta facile da posizionare in qualsiasi angolo della stanza e può essere riposto rapidamente quando non necessario, ottimizzando la gestione degli spazi operativi in hotel, B&B e case vacanza.

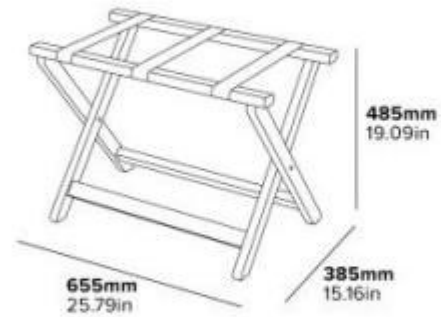
## Caratteristiche tecniche

- **Dimensioni aperto:** L. 655 x P. 385 x H. 485 mm
- **Materiale principale:** Legno massiccio
- **Finitura:** Legno scuro con inserti protettivi cromati
- **Cinghie:** Nylon ad alta resistenza
- **Struttura:** Pieghevole e salvaspazio
- **Peso:** 3,3 kg circa
- **Capacità di carico:** 50 kg

*\* Immagini puramente indicative*

## INFORMAZIONI

- **punti di forza** in legno
- **Altezza in millimetri** 485.0000
- **Larghezza in millimetri** 655.0000
- **Profondità in millimetri** 385.0000
- **Gamma** Professional



### Reggivalia in legno per camera hotel h164\_66

---

Gamma: Professional

Altezza in millimetri: 485 mm

Larghezza in millimetri: 655 mm

Profondità in millimetri: 385 mm

Punti di forza: in legno