

Rastrelliera portabici in acciaio h32804

Portabici in tubi d'acciaio. Disponibile nella versione da 3 e 5 posti. Trattamento anticorrosione: elettro-zincatura.

Portabiciclette dal design innovativo con forme arrotondate è ideale sia per uso privato che come elemento di arredo urbano.

La struttura in tubi di acciaio è composta da un telaio e da elementi reggi-ruota a forma. L'ancoraggio al suolo avviene mediante piede di fissaggio a forma di calotta realizzato in Nylon caricato con fibra di vetro "Fiber Glass". Per garantire una migliore resistenza agli agenti atmosferici, le parti metalliche sono realizzate con un apposito trattamento anticorrosione.

Per ottimizzare lo spazio, il portabici è realizzato per consentire la sosta da entrambi i lati.

Questa rastrelliera è disponibile nei modelli da 3 e 5 posti.

Caratteristiche tecniche:

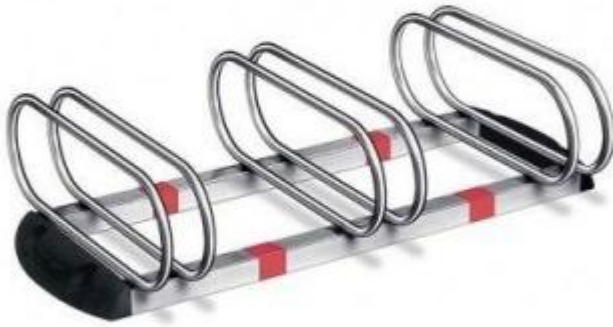
- Dimensioni (L. in base al n° di posti): L.926 (3 posti) - 1626 (5 posti) x P. 510 x h.226 mm
- Struttura: tubi di acciaio
- Trattamento anticorrosione: elettro-zincato
- Piedi di fissaggio: a forma di calotta in poliammide caricato con fibra di vetro
- Fissaggio: da tassellare al suolo tramite viti e tasselli in nylon

Su richiesta e previo preventivo la rastrelliera portabici è disponibili con staffe e dadi a strappo.

INFORMAZIONI

- **Garanzia** 1 anno
- **Materiale** acciaio
- **punti di forza** bi-facciali, fisse

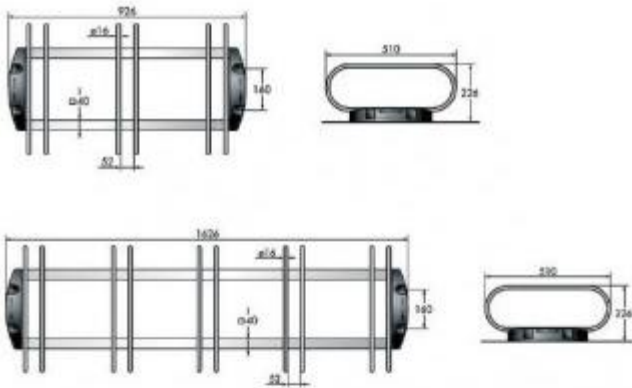
- **Tipologia** al suolo
- **fissaggio** da tassellare
- **Colore** acciaio



HOLITY.COM



HOLITY.COM



HOLITY.COM



HOLITY.COM

Rastrelliera portabici in acciaio h32804

Garanzia: 1 anno

Materiale: acciaio

Tipologia: al suolo

Fissaggio: da tassellare

Colore: acciaio

Punti di forza: bi-facciali / fisse