



Pressa verticale per cartone h980_03

Pressa verticale potente e compatta con forza di pressione da 5 tonnellate, ideale per il compattamento di cartone e plastica. Dotata di ampia bocca di carico da 1 metro. Dimensioni: L 136 x P 89,5 x H 237 cm.

La pressa verticale h980_03 è progettata per aziende che necessitano di un compattatore efficiente e versatile per ridurre il volume di rifiuti ingombranti come cartone, plastica e imballaggi voluminosi. Grazie alla potente forza di pressione da 5 tonnellate, permette di ottimizzare gli spazi di stoccaggio e ridurre i costi di smaltimento.

Questa pressa è dotata di un'ampia bocca di carico da 1 metro, consentendo di inserire anche scatole di grandi dimensioni senza necessità di piegarle. L'espulsione automatica della palla facilita il processo di scarico, rendendo l'operazione più sicura e veloce.

L'installazione è semplice e immediata, grazie all'alimentazione monofase da 230V, che consente di collocarla in qualsiasi ambiente senza la necessità di un impianto industriale. Il basso livello di rumorosità (65-68 dB) la rende ideale anche per l'uso in spazi chiusi, senza disturbare il personale.

La verniciatura a polvere garantisce una maggiore resistenza alla corrosione, mentre il design compatto permette di posizionarla facilmente anche in spazi ridotti.

Ottimizza la gestione dei tuoi rifiuti con la pressa verticale h980_03! Acquista subito o richiedi un preventivo personalizzato per migliorare l'efficienza del tuo spazio di lavoro!

Caratteristiche tecniche:

- Forza di pressione: 5 tonnellate
- Dimensioni pressa: L 136 x P 89,5 x H 237 cm
- Dimensioni bocca di carico: L 1000 x P 500 mm
- Altezza bocca di carico: 915 mm
- Altezza camera di compattazione: 1305 mm
- Corsa del cilindro: 750 mm
- Dimensioni balla compattata: L 1000 x P 700 x H 800 mm
- Peso balla cartone: fino a 130 kg
- Peso balla plastica: fino a 180 kg
- Peso totale macchina: 600 kg
- Durata ciclo di compattazione: 33 secondi
- Livello sonoro: 65-68 dB
- Motore: 1,1 kW
- Alimentazione elettrica: 1x230V 50Hz 10A
- Finitura: Verniciatura a polvere per resistenza e durabilità

Benefici per l'utente:

- **Mini guida all'acquisto:**
 - Gestione ottimizzata dei rifiuti: riduce il volume di cartone e plastica fino al 90%, risparmiando spazio e costi di smaltimento.
 - Facilità d'uso: espulsione automatica della balla, che rende il processo di scarico rapido e sicuro.
- **Se la tua azienda genera grandi volumi di cartone, plastica e imballaggi voluminosi, la pressa verticale h980_03 è la soluzione perfetta per ottimizzare la gestione dei rifiuti. Grazie alla sua forza di pressione da 5 tonnellate, permette di ridurre il volume dei materiali fino al 90%, liberando spazio prezioso e riducendo i costi di smaltimento.**
 - **Installazione semplice:** alimentazione monofase 230V, utilizzabile anche in ambienti non industriali.
 - **Sicurezza e conformità:** rispetta la normativa europea EN16500, garantendo massima sicurezza per gli operatori.
 - **Resistenza e durabilità:** verniciatura a polvere per una maggiore protezione dalla corrosione.

L'ampia bocca di carico da 1 metro consente di compattare materiali di grandi dimensioni senza necessità di pre-lavorazione, rendendo il processo più veloce ed efficiente. L'installazione è immediata grazie alla presa monofase da 230V, ideale anche per attività commerciali, magazzini, supermercati e hotel.

Grazie alla verniciatura a polvere e alla robusta struttura in acciaio, questa pressa è progettata per durare nel tempo, offrendo una soluzione sicura, efficace e durevole.

Pressa verticale per rifiuti, compattatore cartone e plastica, riduzione volume rifiuti aziendali, pressa rifiuti monofase, gestione rifiuti industriali, macchina per compattare rifiuti.

*Immagini puramente indicative.

INFORMAZIONI

- **Tipologia Verticale**



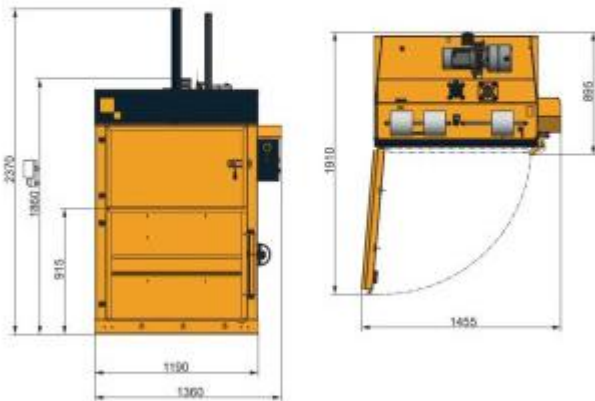
HOLITY.COM



HOLITY.COM

Pressa verticale per cartone h980_03

Tipologia: Verticale



HOLITY.COM