



## Poltrona presidenziale h8007

Poltrona presidenziale con rivestimento in rete e struttura in acciaio cromato.

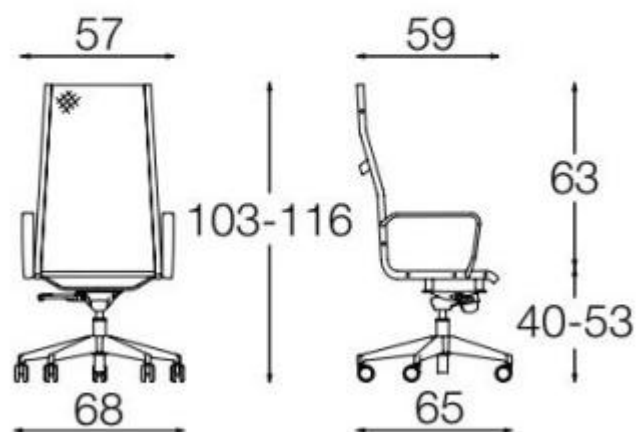
Poltrona presidenziale dal design raffinato; confortevole e dalla spiccata versatilità, perfettamente idonea a più ambienti lavorativi. Caratterizzata dallo schienale e sedile in rete nera, grigia o bianca. Braccioli e base in alluminio, elevazione a gas con meccanismo fulcro.

Caratteristiche tecniche:

- Made in Italy
- Poltrona di tipo presidenziale
- Struttura in acciaio cromato
- Imbottitura in poliuretano espanso
- Rivestimento in rete
- Completa di braccioli fissi
- Regolazione con gas fulcro
- Altezza regolabile
- Larghezza seduta: 57 cm
- Profondità seduta: 59 cm
- Altezza seduta: 40-53 cm
- Altezza schienale: 63 cm
- Larghezza totale: 68 cm
- Profondità totale: 65 cm
- Altezza totale: 103-116 cm

**HOLITY.COM**

Poltrona presidenziale h8007



**HOLITY.COM**

**HOLITY.COM**