



## Portaombrelli di design con base in marmo h9748

Portaombrelli dal design attuale e contemporaneo con base in marmo e struttura in acciaio inox

Design unico e contemporaneo per un portaombrelli che sembra quasi fluttuare. Le linee dinamiche della struttura sono solidamente ancorate alla base in marmo Biacone di Asiago nel quale è scavata la **vaschetta raccogliacqua** per convogliare l'acqua proveniente dagli ombrelli.

Il portaombrelli unisce leggerezza e solidità in un unico pezzo di design e **produzione Made in Italy**.

Il prodotto è realizzato in acciaio inox e marmo. L'acciaio inox è un materiale molto resistente sia agli agenti atmosferici che agli urti. E' molto solido che, mescolato al marmo della base, crea una combinazione unica.

La vaschetta raccogliacqua permette di raccogliere ed incanalare l'acqua proveniente dagli ombrelli, evitando che l'acqua possa finire sul pavimento e causare sporco e pozzanghere.

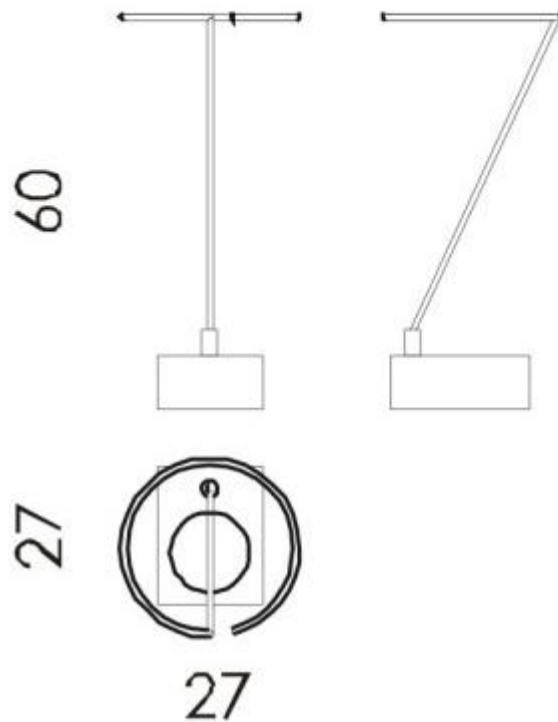
### Caratteristiche tecniche:

- **prodotto Made in Italy**
- base in marmo
- struttura in acciaio inox
- dimensioni 27x27x60 cm (lpxh)

## INFORMAZIONI

- **Altezza** 60 cm
- **Larg.** 27 cm
- **Profondita** 27 cm
- **Materiale** acciaio e marmo

## Portaombrelli di design con base in marmo h9748



### Portaombrelli di design con base in marmo h9748

---

Altezza: 60 cm

Larg.: 27 cm

Profondita: 27 cm

Materiale: acciaio e marmo