



## Portaombrelli di design con base e struttura in acciaio inox h9752

Un portaombrelli moderno e contemporaneo frutto del puro design italiano.

Questo portaombrelli è un filo di acciaio inossidabile che si svolge a partire dal capo tronconico, sagomato come una saetta nella notte.

L'acqua scorre lungo il profilo fino alla base in massello d' acciaio, scavato come una pozza nella terra.

Pochi segni per rappresentare un evento, isolandolo nel tempo dilatato del suo manifestarsi. Un materiale inossidabile per rendere stabili le qualità costruttive ed estetiche dell'oggetto.

Il portaombrelli è infatti realizzato in **acciaio inox**, un materiale che non arrugginisce e che per questo motivo, si presta molto bene all'utilizzo casalingo. Questa sua predisposizione domestica è aumentata anche grazie ad altre sue interessanti caratteristiche. L'acciaio inox si differenzia dal comune per:

- robustezza
- solidità
- durevolezza
- igienicità
- facilità di manutenzione
- resistenza alle sollecitazioni e al calore

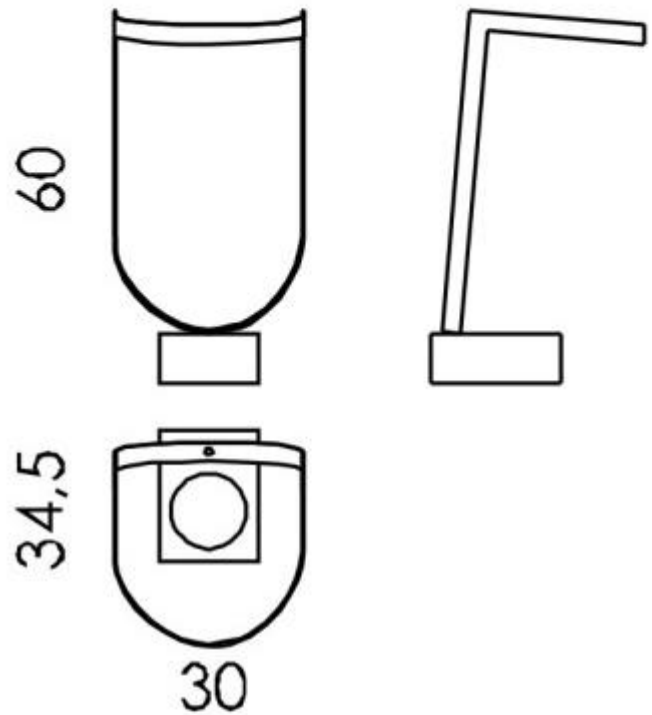
### Caratteristiche tecniche:

- **prodotto italiano**
- materiale: acciaio inossidabile
- dimensioni 38x28x52 cm

## INFORMAZIONI

- **Altezza** 52 cm
- **Larg.** 38 cm
- **Profondità** 28 cm
- **Materiale** acciaio inox

Portaombrelli di design con base e struttura in acciaio inox h9752



**Portaombrelli di design  
con base e  
struttura in acciaio  
inox h9752**

Altezza: 52 cm

Larg.: 38 cm

Profondita: 28 cm

Materiale: acciaio inox