



Pompa a pedale per E-Bike h903_02

Pompa a pedale per gonfiaggio pneumatici E-bike. Dimensioni: L. 114 x P. 120 x h. 310 mm.

La **pompa a pedale per E-bike** è uno strumento progettato per il **gonfiaggio degli pneumatici** delle bici elettriche. Grazie alla sua struttura e al suo facile utilizzo, garantisce resistenza, **maneggevolezza e durabilità**. La pompa presenta una **struttura portante in lamiera Fe360 verniciata** sp. 2-3 mm, un **pedale in Fe360 saldato verniciato** e n. 4 asole Ø7x10mm per il **fissaggio al suolo**. La struttura è munita di **carteratura esterna di protezione** e **carter di chiusura superiore verniciato**. Per un corretto funzionamento, è necessario ancorare la pompa a terra. La pompa a pedale, inoltre, dispone di **1 cilindro a compressione e ritorno a molla**, **2 valvole di non ritorno**, **1 manometro**, **1 tubo di connessione a due attacchi** (Presta – Schrader).

Caratteristiche tecniche:

- Pompa a pedale per gonfiaggio pneumatici E-bike
- Dimensioni: L. 114 x P. 120 x h. 310 mm
- Struttura in lamiera Fe360 verniciata sp.2-3mm
- Pedale in Fe360 saldato verniciato
- N.4 asole Ø7x10mm per fissaggio a terra
- N.1 cilindro a compressione e ritorno a molla

- N.2 valvola di non ritorno
- N.1 manometro
- N.1 tubo di connessione a due attacchi (Presta – Schrader)
- Carter chiusura superiore verniciato
- Carteratura esterna

**Immagini puramente indicative. Definire colore RAL in fase di ordine.*

INFORMAZIONI

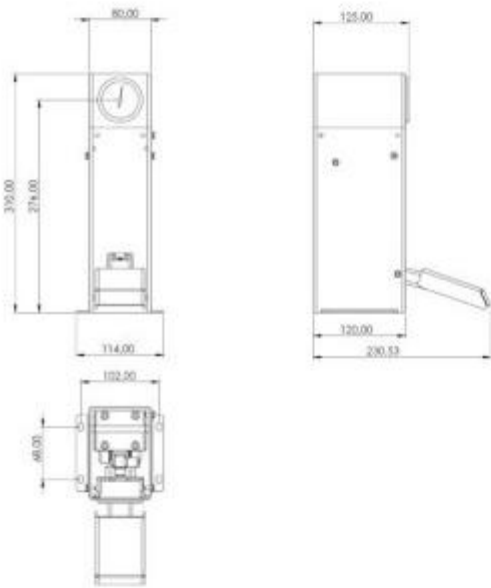
Pompa a pedale per E-Bike h903_02



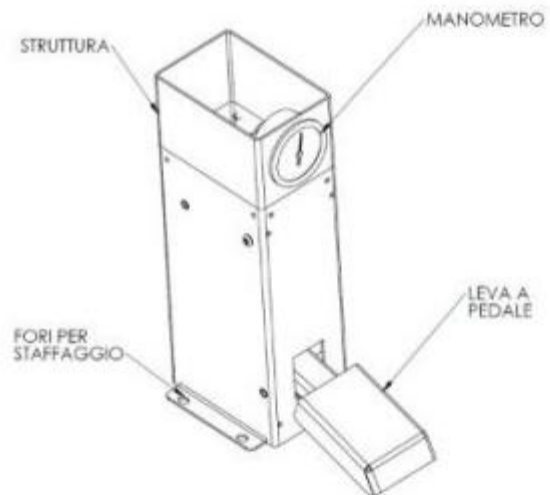
HOLITY.COM



HOLITY.COM



HOLITY.COM



HOLITY.COM

Pompa a pedale per E-Bike h903_02
