



Poltroncina sala riunioni con tavoletta h776_46

Poltroncina da conferenza in ecopelle con tavoletta scrittoio antipanico, telaio in acciaio e legno. Dimensioni 65,5x66,5 cm, impilabile.

La **poltroncina da conferenza** è progettata per l'allestimento di spazi direzionali, sale convegni e ambienti aziendali destinati alla formazione. La seduta è ingegnerizzata per garantire un supporto ergonomico prolungato, risolvendo la necessità di postazioni mobili ma estremamente stabili grazie alla base dotata di **4 piedini in nylon**. L'integrazione della **tavoletta in termoplastica con snodo antipanico** in alluminio la rende una soluzione completa per seminari e workshop, permettendo all'utente di operare agevolmente con supporti cartacei o dispositivi digitali.

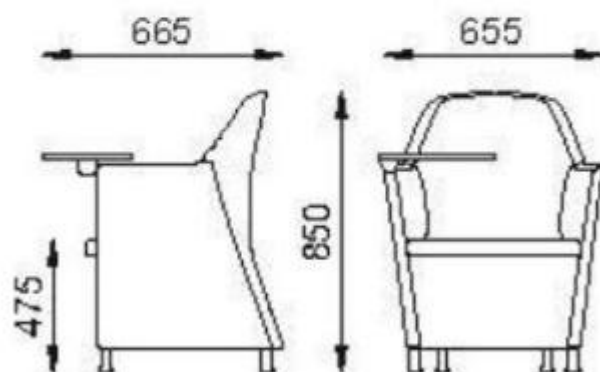
Caratteristiche tecniche

- **Dimensioni totali:** L.65.5 x P.66.5 x h.85 cm
- **Altezza seduta:** 47.5 cm
- **Telaio interno:** Struttura portante in acciaio e legno
- **Imbottitura:** Resine poliuretatiche a densità differenziata, schiumate a freddo e tagliate da blocco
- **Rivestimento:** Ecopelle professionale
- **Base:** 4 piedini in nylon nero anti-scivolo
- **Accessori inclusi:** Tavoletta in termoplastica nera con snodo antipanico in alluminio spazzolato e lucidato
- **Stoccaggio:** Funzione di impilabilità orizzontale
- **Personalizzazione:** Disponibile in differenti varianti cromatiche
- **Certificazioni di sistema:** UNI EN ISO 9001:2015, UNI EN ISO 14001:2015, UNI ISO 45001:2018

Immagine puramente indicativa

INFORMAZIONI

Poltroncina sala riunioni con tavoletta h776_46



HOLITY.COM

HOLITY.COM



Poltroncina sala riunioni con tavoletta h776_46

HOLITY.COM