



## Poltrona sala riunioni con tavoletta h80\_28

Poltroncina per aule meeting con tavoletta scrittoio. Dimensioni. L.63 x P.61 x h.86 cm. Base completa di ruote.

**Poltrona per allestimento sale conferenza**, sale polifunzionali, sale congressi, meeting point e teatri. Realizzata con **materiali di alta qualità** e progettata per assicurare comodità e praticità d'uso. La struttura presenta parte interna in acciaio, imbottitura in schiumato a freddo e **rivestimento in tessuto 100% poliestere**. Dotata alla base di **4 piedini** che garantiscono un'ottima stabilità e fornita completa di **tavoletta/scrittoio** per consentire all'utente di prendere appunti. Assicura un pratico e facile stoccaggio grazie alla **struttura completamente richiudibile ed impilabile**.

### Caratteristiche tecniche:

- Dimensioni: L.63 x P.61 x h.86 cm
- Altezza seduta: 46 cm
- Struttura interna in acciaio
- Imbottitura in schiumato a freddo
- Rivestimento in tessuto 100% poliestere
- Richiudibile ed impilabile
- Con 4 piedini alla base
- **Con tavoletta/scrittoio**
- Disponibile in più colori

*\*\*Su richiesta è possibile richiedere altre colorazioni*

## INFORMAZIONI

## Poltrona sala riunioni con tavoletta h80\_28



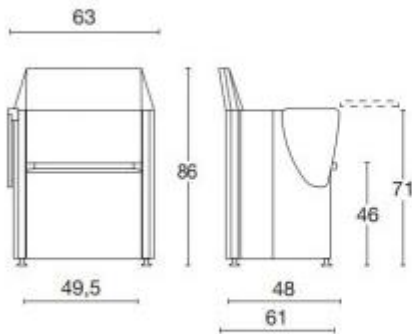
HOLITY.COM



HOLITY.COM



HOLITY.COM



HOLITY.COM



## Poltrona sala riunioni con tavoletta h80\_28

HOLITY.COM