



## Poltrona per sala riunioni h776\_45

Poltroncina da meeting in acciaio e ecopelle (65,5x57,5 cm). Impilabile orizzontalmente con ruote posteriori per gestione dinamica degli spazi.

La **poltroncina da meeting** è una soluzione professionale progettata per l'allestimento di sale conferenze, uffici e spazi direzionali che richiedono flessibilità e comfort. La struttura è studiata per garantire una seduta ergonomica durante sessioni prolungate, risolvendo la necessità di una movimentazione rapida senza compromettere la stabilità durante l'uso statico. Il design ibrido integra la solidità di un telaio fisso con la praticità di un sistema di spostamento integrato.

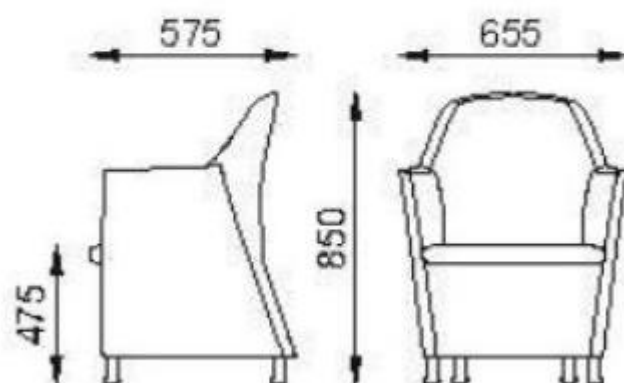
## Caratteristiche tecniche

- **Dimensioni totali:** L.65.5 x P.57.5 x h.85 cm
- **Altezza seduta:** 47.5 cm
- **Telaio interno:** Struttura portante in acciaio e legno
- **Imbottitura:** Resine poliuretaniche a densità differenziata, schiumate a freddo e tagliate da blocco
- **Rivestimento:** Ecopelle di alta qualità, disponibile in più varianti cromatiche
- **Base anteriore:** 2 piedini fissi in nylon nero per la massima stabilità
- **Base posteriore:** 2 ruote a doppia battitura in nylon nero (diametro 40mm) per agevolare lo spostamento
- **Gestione spazio:** Sistema di impilabilità orizzontale
- **Certificazione Qualità:** UNI EN ISO 9001:2015
- **Certificazione Ambientale:** UNI EN ISO 14001:2015
- **Certificazione Sicurezza:** UNI ISO 45001:2018

*Immagine puramente indicativa*

## INFORMAZIONI

## Poltrona per sala riunioni h776\_45



HOLITY.COM

HOLITY.COM



Poltrona per sala  
riunioni h776\_45

---

HOLITY.COM