



Poltrona per sala meeting h776_43

Poltroncina per sala conferenza impilabile orizzontalmente. Dimensioni: L.65.5 x P.57.5 x h.85 cm. Disponibile in più colori.

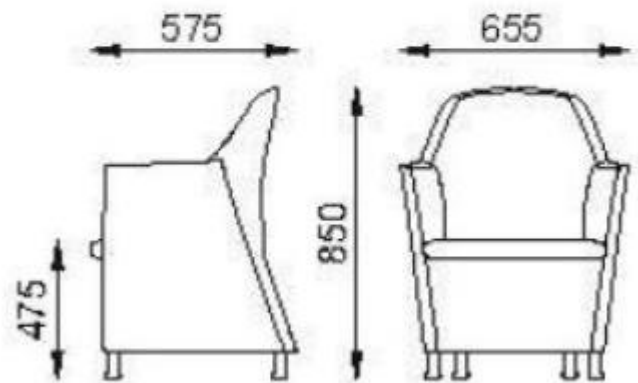
Poltrona per arredo sale riunioni, sale congressi, meeting point. Elegante, pratica e costruita con materiali di elevata qualità e ad alta resistenza. In particolare la struttura si compone di un **telaio interno in acciaio in legno**, imbottitura in resine poliuretatiche e **rivestimento in ecopelle**. Per assicurare una buona stabilità, la base è dotata di **4 piedini in nylon cromato**. La poltrona è inoltre **impilabile orizzontalmente**, riducendone considerevole l'ingombro nelle operazioni di trasporto e stoccaggio.

Caratteristiche tecniche:

- Dimensioni: L.65.5 x P.57.5 x h.85 cm
- Altezza seduta: 47.5 cm
- Telaio interno in acciaio e legno
- Imbottitura in resine poliuretatiche a densità differenziata schiumate a freddo e tagliate da blocco
- Rivestimento in ecopelle
- Piedini in nylon cromato
- Impilabile orizzontalmente
- Disponibile in più colori
- Prodotto certificato UNI EN ISO 9001:2015
- Prodotto certificato UNI EN ISO 14001:2015
- Prodotto certificato UNI ISO 45001:2018

INFORMAZIONI

Poltrona per sala meeting h776_43



HOLITY.COM

HOLITY.COM

Poltrona per sala meeting h776_43



HOLITY.COM