

**HOLITY.COM**

Poltrona ginecologica h728_02

Poltrona ginecologica professionale in acciaio e vinile ignifugo con regolazione elettrica, posizione Trendelenburg e vaschetta inox integrata.

Poltrona professionale per ginecologia concepita per studi medici, cliniche specializzate e reparti ospedalieri. La struttura combina versatilità operativa e comfort per la paziente, permettendo la trasformazione rapida in lettino da visita. Il sistema di movimentazione elettrica e le regolazioni assistite facilitano il lavoro del personale sanitario, garantendo posizionamenti precisi durante le procedure diagnostiche e gli interventi ambulatoriali.

Caratteristiche tecniche

- **Dimensioni:** L.189 x P.62 x h.53/85 cm
- **Capacità di carico:** 180 kg
- **Struttura:** Telaio in acciaio con verniciatura epossidica bianca
- **Rivestimento:** 100% vinile ignifugo classe 1IM
- **Imbottitura:** Schiuma ad alta densità (30 kg/m³) con spessore 5 cm
- **Regolazione altezza:** Elettrica mediante 1 motore con comando a distanza
- **Schienale:** Regolabile manualmente tramite pistone a gas
- **Funzioni speciali:** Appoggia gambe elevabile e posizione Trendelenburg
- **Componenti inclusi:** Reggi cosce regolabili e girevoli, vaschetta raccogli liquidi estraibile in acciaio inox, cuscino ergonomico sulla testiera
- **Conformità:** Marchio CE

Immagine puramente indicativa

INFORMAZIONI

- **Lunghezza in millimetri** 1890.0000
- **Profondità in millimetri** 700.0000
- **Altezza in millimetri** 53.0000
- **tipologia altezza** variabile
- **portata** 180 kg



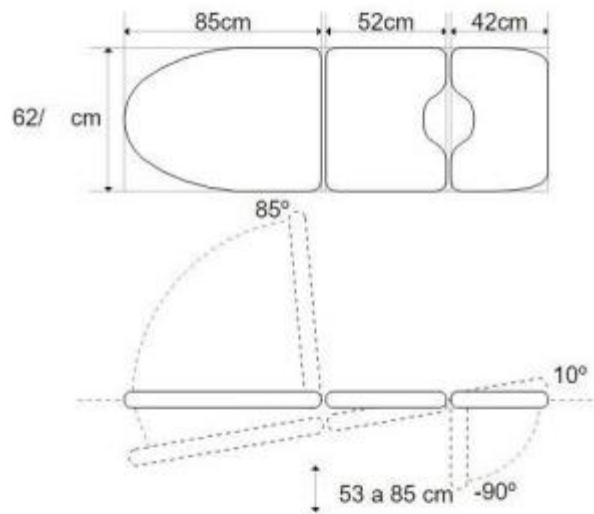
HOLITY.COM



HOLITY.COM



HOLITY.COM



HOLITY.COM

Poltrona ginecologica h728_02

Portata: 180 kg

Tipologia_altezza: variabile

Altezza in millimetri: 53-85 cm. mm

Profondità in millimetri: 700 mm

Lunghezza in millimetri: 1890 mm