

**HOLITY.COM**

Piastra fry top professionale h220140

Fry Top elettrico con piastra liscia dotato di vassoio estraibile. Dimensione piastra cottura: 650 x 480 mm. Temperatura: 50°C-300°C. Potenza: 6 kW.

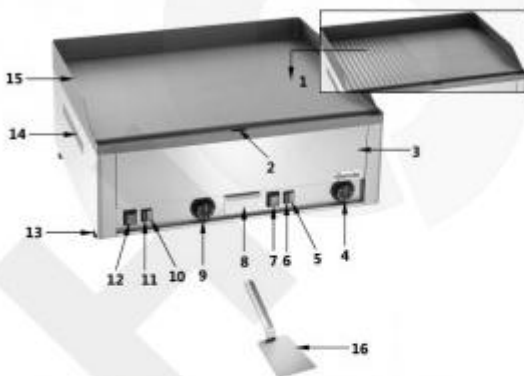
Fry top elettrico utilizzato per grigliare carne, pesce e verdure; attrezzatura professionale adatta per pub, bistrot e snack-bar. Struttura robusta in acciaio 18/10 completa di piastra in ghisa pressofusa liscia e comodi piedini regolabili in altezza per garantire la massima stabilità. Fry top professionale dotato di due zone di cottura regolabili tramite termostato, raschietto per la pulizia della superficie liscia e vassoio estraibile per la raccolta del grasso.

Caratteristiche tecniche:

- Materiale: acciaio al nichel.cromo 18/10
- Piastre per grigliare in ghisa liscia
- Temperatura di funzionamento: 50°C -300°C
- Valori di allacciamento: 6 kW / 400 V 50 Hz
- Dotato di raschietto per la pulizia della superficie
- Piedini in plastica regolabili in altezza Spia di controllo riscaldamento
- Dimensione piano di cottura: L.650 x P.480 mm
- Dimensioni: L.660 x P.580 x h.310 mm
- Peso: 41 Kg
- Conforme CE

INFORMAZIONI

- **Garanzia** 1 anno
- **Tipologia** elettrico
- **Larg.** 66 cm
- **Profondita** 54 cm
- **Altezza** 29,5 cm



Piastra fry top professionale h220140

Garanzia: 1 anno
Tipologia: elettrico
Larg.: 66 cm
Profondita: 54 cm
Altezza: 29,5 cm

- 1 Superficie per grigliare
- 2 Foro di scarico per il grasso
- 3 Corpo esterno
- 4 Regolatore di temperatura della superficie per grigliare destra
- 5 Spia di funzionamento della superficie destra (verde)
- 6 Spia di riscaldamento della superficie destra (arancione)
- 7 Interruttore ON/OFF della superficie per grigliare destra
- 8 Vassoio estraibile per il grasso
- 9 Regolatore di temperatura della superficie per grigliare destra
- 10 Spia di funzionamento della superficie sinistra (verde)
- 11 Spia di riscaldamento della superficie sinistra (arancione)
- 12 Interruttore ON/OFF della superficie per grigliare sinistra
- 13 Piedini in plastica (4) con regolazione dell'altezza
- 14 Fori di ventilazione
- 15 Paraschizzi
- 16 Raschietto per la pulizia della superficie