

**HOLITY.COM**

## Piastra elettrica da laboratorio 2200 Watt h555\_03

Piastra riscaldante da laboratorio. Potenza 2200 Watt. Dimensioni: L.358 x P.358 xh.170 mm.

Piastra elettrica utilizzato in campo laboratoriale, con controllo della temperatura variabile. Costruzione robusta per prestazioni continue. La Piastra è realizzata in lega di alluminio che conferisce alla piastra una temperatura uniforme su tutta la superficie riscaldante, (angoli e bordi della piastra sono soggetti a più calore). La struttura è realizzata in acciaio inossidabile di alta qualità. La piastra è dotata di 4 piedini regolabili che garantiscono una maggiore stabilità.

Caratteristiche tecniche:

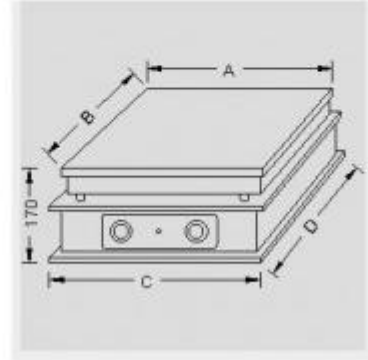
- Materiale: acciaio inossidabile
- Piastra in lega di alluminio
- Watt: 2200
- Volt:230
- Temperatura: Max 370 °C
- Dimensioni piastra: 350 x 350
- Dimensioni totali: L.358xP.358xh170 mm
- Peso: 12 Kg
- Cavo di collegamento ca. 1.7 m lungo

## INFORMAZIONI

- **Materiale piastra** Metallo
- **Funzionamento piastra** Analogico



HOLITY.COM



HOLITY.COM

### Piastra elettrica da laboratorio 2200 Watt h555\_03

Materiale\_piastra: Metallo

Funzionamento\_piastra: Analogico

A mm	B mm	C mm	D mm	Peso kg
350	350	358	358	12

HOLITY.COM