



Piantana porta tv per hotel h122_118

Supporto TV da 15 - 32", compatibile con attacchi VESA 75 e 100, orientabile 360°, inclinabile $\pm 90^\circ$, portata max 10 kg. Regolabile in altezza: da 135 a 450 mm.

Il supporto TV da appoggio H122_118 è progettato per l'utilizzo su scrivanie, banconi reception, tavoli multimediali e desk informativi in contesti come hotel, sale controllo, ambienti aziendali, retail e showroom. Compatibile con TV e monitor da 15 a 32 pollici, supporta attacchi VESA 75x75 e 100x100 mm, assicurando un'ampia compatibilità con dispositivi di piccolo e medio formato.

Grazie ai bracci orientabili fino a 360° e alla testata inclinabile di $\pm 90^\circ$, consente un'estrema libertà di regolazione e una visualizzazione ottimale in ogni configurazione. La struttura è dotata di snodi resistenti, pensata per un uso intenso e ripetuto, con una portata massima di 10 kg, perfetta per monitor professionali e piccoli televisori.

Il supporto è fornito con piastra da appoggio stabile, che non richiede forature né fissaggio al piano di lavoro, ed è facile da installare. È la soluzione perfetta per chi cerca flessibilità senza vincoli strutturali, in ambienti dove lo schermo può essere spostato, ruotato o condiviso da più utenti.

Scegli il supporto TV da appoggio H122_118 per una gestione flessibile ed elegante del tuo spazio multimediale! Contattaci per offerte personalizzate su forniture Horeca o progetti aziendali.

Caratteristiche tecniche:

- Compatibilità TV/monitor: da 15" a 32"
- Standard VESA supportati: 75x75 mm, 100x100 mm
- Orientabilità bracci: 360°
- Inclinazione verticale: $\pm 90^\circ$
- Portata massima: 10 kg
- Tipologia di montaggio: da appoggio (senza fissaggio)
- Installazione: semplice e immediata, kit incluso

Benefici per l'utente:

- **Perfetto:** per reception, desk e postazioni temporanee.
- **Massima:** libertà di orientamento e inclinazione.
- **Non richiede:** fori o fissaggi permanenti.
- **Design:** compatto e professionale.
- **Supporta:** monitor e TV fino a 10 kg in sicurezza.

regolabile

da appoggio

per desktop

100x100

75x75

postazioni

da appoggio

per

desktop

100x100

75x75

o

100

mm.

Mini guida all'acquisto: Il supporto H122_118 è perfetto se cerchi una soluzione mobile o da appoggio per schermi di piccole dimensioni.

Verifica che il tuo dispositivo sia compatibile con attacco VESA 75x75 o 100x100 e che non superi i 10 kg di peso.

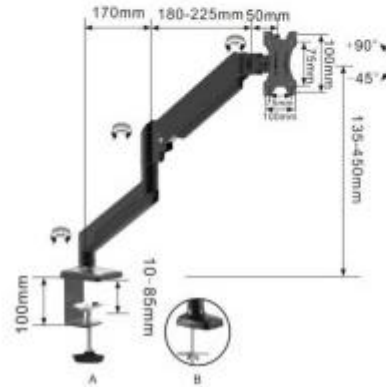
Questo modello è ideale per hotel, desk e ambienti dinamici, grazie alla sua struttura orientabile e inclinabile e al montaggio senza fissaggi permanenti.

Supporto tv da appoggio 15-32 pollici, braccio orientabile monitor da tavolo, staffa vesa 75 100 inclinabile, supporto tv reception hotel, braccio snodato per monitor, supporto da scrivania tv 32 pollici, base da appoggio monitor regolabile, supporto tv con rotazione 360°.

*Immagini puramente indicative.

INFORMAZIONI

- **Dimensioni schermo** 15 - 32 pollici
- **Carico massimo** 10 kg
- **Regolazione altezza** si
- **Ruote** no
- **Ripiani** no
- **Tipologia** girevole, inclinabile
- **VESA compatibile** 100x100, 75x75



Piantana porta tv per hotel h122_118

Dimensioni schermo: 15 - 32 pollici

Carico massimo: 10 kg

Regolazione altezza: si

Ruote: no

Ripiani: no

Tipologia: girevole / inclinabile

VESA compatibile: 100x100 / 75x75