



## Piantana porta tv da 32 - 70 pollici h255\_11

Supporto TV da pavimento orientabile 60° e vetro ESG. Dimensioni: L 80 x P 40 x H 111 cm.

La piantana porta TV h255\_11 è la soluzione perfetta per l'installazione elegante e sicura di TV LED, LCD e Plasma da 32 a 70 pollici (81–177 cm) in hotel, sale conferenze, reception, showroom e ambienti professionali. Grazie alla struttura in alluminio e acciaio, al design moderno e alla base in vetro temperato satinato, unisce funzionalità, estetica e robustezza.

Il supporto è orientabile fino a 60°, permettendo di regolare l'angolazione dello schermo in base alla posizione dell'utente. È compatibile con standard VESA 200x100, 200x200, 300x300, 200x 300, 300x200, 400x200, 400x300, 400x400, 600x100, 600x200, 600x300, 600x400 mm, supportando un carico massimo di 30 kg. La colonna centrale argento integra un sistema passacavi per mantenere ordine e pulizia nel punto di installazione.

Il ripiano intermedio in vetro di sicurezza ESG da 8 mm, con dimensioni di 45 x 37 cm, è pensato per ospitare decoder, lettori multimediali o accessori fino a 10 kg. La base da 800 x 400 mm in vetro ESG da 10 mm garantisce elevata stabilità.

Scegli la piantana porta TV h255\_11 per un supporto professionale, elegante e facile da spostare! Contattaci per forniture contract o personalizzate per la tua struttura.

Caratteristiche tecniche:

● **Compatibilità TV:** 32" – 70" (81–177 cm)  
● **Compatibilità VESA:** 200x100, 200x200, 300x300, 200x 300, 300x200, 400x200, 400x300, 400x400, 600x100, 600x200, 600x300, 600x400 mm  
● **Orientabilità:** 60°  
● **Carico massimo supporto TV:** 30 kg  
● **Il piano intermedio:** vetro ESG circa 8 mm, L 45 x P 37 cm  
● **Portata ripiano intermedio:** 10 kg  
● **Base:** vetro ESG 10 mm, L 80 x P 40 cm  
● **Colore colonna:** argento  
● **Vetro:** satinato  
● **Guida all'acquisto:** Per installazioni in ambienti di rappresentanza o strutture ricettive, la scelta di una piantana stabile e alta, mobile e passacavi integrato nel tubo garantisce il massimo grado di sicurezza.  
● **Dimensioni complessive:** L 80 x P 40 x H 111 cm  
● **Il modello h255\_11** è perfetto per TV di grandi dimensioni, con orientabilità fino a 60°, design elegante, e ripiano d'appoggio integrato.  
● **Fornitura:** smontato, con istruzioni e kit di montaggio inclusi

Verifica sempre la compatibilità VESA, la portata massima e i materiali di costruzione per un acquisto sicuro e duraturo.

Benefici per l'utente:

Piantana porta TV professionale 32-70 pollici, supporto TV girevole, porta TV da pavimento con ripiano vetro, supporto VESA 600x400, porta TV fino a 70" con passacavi stabile in vetro.

- Design: moderno e raffinato, perfetto per ambienti professionali.
- Ripiano: funzionale per dispositivi multimediali.
- Gestione: ordinata dei cavi con passacavi integrato.
- Materiali: di qualità per lunga durata: acciaio, alluminio e vetro ESG.

\*Immagine puramente indicative.

## INFORMAZIONI

FAQ:

- **Dimensioni schermo** 32 - 70 pollici
- **Carico massimo** 30 kg
- **Regolazione altezza** no
- **Ruote** no
- **Ripiani** si
- **Tipologia** girevole
- **VESA compatibile** 200x100, 200x200, 200x300, 300x200, 300x300, 400x300, 400x200, 600x100, 600x200, 600x300, 600x400



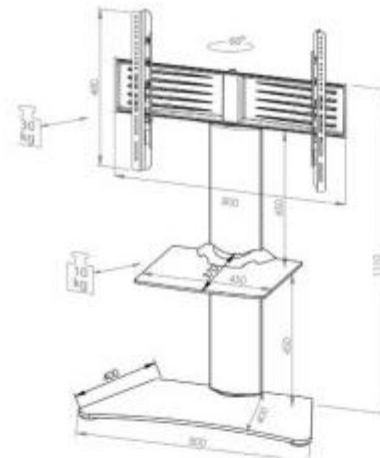
HOLITY.COM



HOLITY.COM



HOLITY.COM



HOLITY.COM

### Piantana porta tv da 32 - 70 pollici h255\_11

Dimensioni schermo: 32 - 70 pollici

Carico massimo: 30 kg

Regolazione altezza: no

Ruote: no

Ripiani: si

Tipologia: girevole

VESA compatibile:

200x200

200x300

200x100