



Piantana per tv da 50 - 100 pollici h255_16

Supporto TV elettrico con sollevamento. Per schermi 50 – 100". Capacità massima: 150 kg. Dimensioni: L 115 x P 77,5 x H da 190 a 275 cm.

La piantana per TV h255_16 è un supporto professionale ad alte prestazioni, progettato per grandi schermi da 50 a 100 pollici (127–254 cm) e ideale per ambienti come sale conferenze, auditorium, scuole, showroom, hotel e spazi fieristici. Grazie alla struttura rinforzata in alluminio e acciaio, e al piano in MDF rivestito, garantisce elevata stabilità e resistenza, supportando fino a 150 kg di peso.

Il punto di forza di questo modello è il sistema di sollevamento elettrico, attivabile tramite comando manuale, che permette una regolazione continua dell'altezza da 190 a 275 cm, grazie a una corsa verticale di 500 mm. Questo consente di adattare perfettamente la visualizzazione del contenuto in funzione dell'ambiente e del pubblico, migliorando l'accessibilità e l'esperienza visiva.

La piantana è dotata di 6 ruote piroettanti, di cui 2 con freno di bloccaggio, che rendono il supporto facile da spostare ma stabile una volta posizionato. È compatibile con standard VESA da 300x300 fino a 800x600 mm, coprendo così tutta la gamma di grandi display professionali.

Il sistema passacavi integrato nella colonna mantiene l'installazione pulita e ordinata. La finitura bianca e grigia dona un aspetto tecnico e contemporaneo, adatto a qualsiasi contesto istituzionale e multimediale.

Potenzia la tua sala con la piantana h255_16: regolabile elettricamente, ultra stabile e compatibile con schermi extra-large. Contattaci ora per forniture professionali e su misura!

- **Caratteristiche tecniche:**
- **Compatibilità TV:** 50" – 100" (127–254 cm)
- **Portata massima:** 150 kg
- **Regolazione altezza:** elettrica tramite comando manuale
- **Altezza regolabile:** da 190 a 275 cm (corsa 500 mm)
- **Compatibilità VESA:** da 300x300 a 800x600 mm
- **Materiali:** acciaio, alluminio, MDF rivestito
- **Ruote:** 6 piroettanti (2 con freno)
- **Passaggio cavi:** integrato nella colonna
- **Finitura:** bianco e grigio
- **Dimensioni:** L 115 x P 77,5 x H 190 a 275 cm

Mini guida all'acquisto: Per installazioni su larga scala, come in ambienti corporate, educativi o fieristici, è fondamentale scegliere una piantana con regolazione in altezza elettrica, alta portata e mobilità garantita. Fornitura: smontata, con istruzioni e kit di montaggio inclusi

La h255_16 offre tutte queste caratteristiche, con un design solido e professionale, ideale per display interattivi, maxischermi e monitor touch di ultima generazione.

Benefici per l'utente:

Piantana elettrica TV 50-100 pollici, supporto motorizzato grande schermo VESA 800x600, porta TV regolabile elettricamente

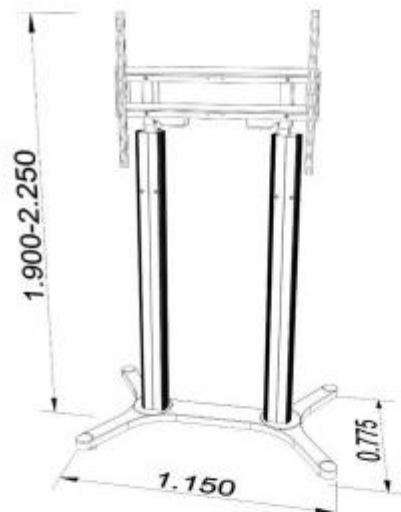
- Ideale per installazioni su grandi schermi fino a 100"
- Regolazione: dell'altezza per un comfort visivo ottimale.
- Alta capacità di carico: supporta fino a 150 kg in totale sicurezza.
- Mobilità: totale con 6 ruote integrate (2 bloccabili).
- Gestione: cavi ordinata grazie al passacavi nascosto.

*Immagini a scopo illustrativo. Struttura professionale e solida per eventi, presentazioni e formazioni.

INFORMAZIONI

FAQ:

- **Dimensioni schermo** 50 - 100 pollici
- **Carico massimo** 150 kg
- **Regolazione altezza** si
- **Ruote** si
- **Ripiani** no
- **Tipologia** fissa



Piantana per tv da 50 - 100 pollici h255_16

Dimensioni schermo: 50 - 100 pollici

Carico massimo: 150 kg

Regolazione altezza: si

Ruote: si

Ripiani: no

Tipologia: fissa

VESA compatibile: