



Phon per piscine e palestre h218_194

Asciugacapelli per uso intensivo in acciaio inox. Dimensioni: L.25 x P.23 x h.24 cm. Potenza: 2450 W.

Phon professionale specifico per usi intensivi, adatto per essere installato negli spogliatoio di piscine, palestre e centri sportivi.

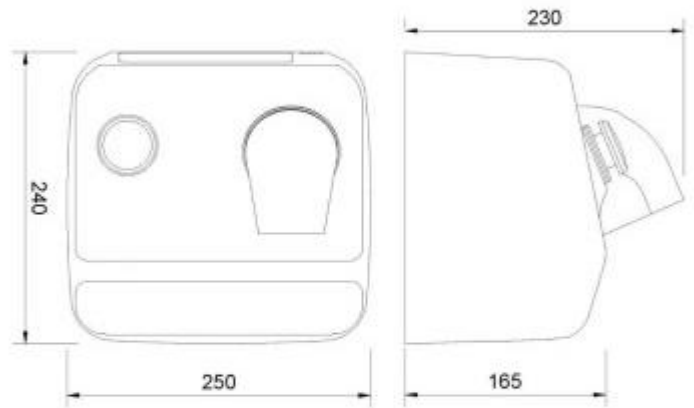
Robusto, antivandalo e dotato di **griglia di sicurezza nell'ugello**. Assicura delle elevate prestazioni garantendo un' **asciugatura dei capelli potente ed extra-rapida**. La struttura è costruita in **acciaio inox** ed è provvista di **pulsante per accensione manuale**.

Caratteristiche tecniche:

- Dimensioni: L.25 x P.23 x h.24 cm
- Materiale: acciaio inox AISI 304
- Tempo di asciugatura: 90 secondi
- Tensione/Frequenza: 230 V - 50/60 Hz
- Potenza: 2450 W
- Consumo: 10.6 A
- Livello di rumore: 70 dBA
- Temperatura asciugatura: 49°C a 10 cm
- Portata: efficiente 6500 l/min
- Velocità dell'aria: 133 km/h
- Protezione dell'acqua. IP23
- Funzionamento manuale a pulsante
- Ugello rotante a 360° in lega fusa, con griglia di sicurezza

INFORMAZIONI

- **funzionamento** a pulsante
- **Altezza in millimetri** 240.0000
- **Larghezza in millimetri** 250.0000
- **Potenza in watt** 2450.0000
- **Profondità in millimetri** 230.0000
- **Materiale** acciaio inox



Phon per piscine e palestre h218_194

Funzionamento: a pulsante

Altezza in millimetri: 240 mm

Larghezza in millimetri: 250 mm

Profondità in millimetri: 230 mm

Potenza in watt: 2450