

**HOLITY.COM**

Phon a tubo h40_60

Asciugacapelli per uso intensivo da parete realizzato in acciaio con finitura satinata. Dimensioni: L. 33,8 x P. 21,2 x H. 24,8 cm.

L'asciugacapelli per uso intensivo è composto da cover realizzata in acciaio inox e tubo flessibile. Grazie al design innovativo e alla praticità d'uso, questo asciugacapelli tramite pulsante offre una manutenzione semplice, livelli di rumorosità ridotti e un alto livello di sicurezza per l'utente. Il prodotto è noto per il potente flusso d'aria, che, insieme a una temperatura di asciugatura confortevole, garantisce tempi di asciugatura minimi. Dotato di una robusta copertura in acciaio da 1,5 mm e una finitura satinata, è ideale per resistere all'uso intensivo in centri sportivi, piscine, centri SPA e aree ricreative, offre anche caratteristiche antivandalismo per una maggiore tranquillità.

Caratteristiche tecniche:

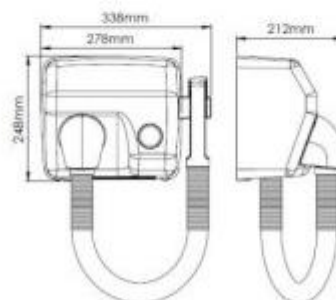
- Dimensioni: L. 33,8 x P. 21,2 x H. 24,8 cm
- Voltaggio: 220 - 240 V
- Montaggio a parete
- Finitura: satinata
- Motore a spazzole universale
- Ventola centrifuga
- Frequenza: 50/60 Hz
- Isolamento elettrico: Classe I
- Potenza: 1.000 W
- Consumo: 4,5 A
- Potenza motore: 250 W
- Numero di giri: 5.500
- Potenza dell'elemento riscaldante: 750 W
- Peso: 6,6 Kg
- Spessore del coperchio: 1,5 mm
- Flusso d'aria effettivo 59 m³/h (984 L/min)
- Velocità dell'aria: 97 Km/h
- Temperatura dell'aria: 40 °C
- Pressione sonora (a 2 m): 70 dBA
- Grado di protezione: IP21
- Lunghezza del tubo flessibile: 1.000 - 2.500 mm

*Immagine puramente indicativa

- Potenza in watt 1000.0000
- Altezza in millimetri 248.0000
- Larghezza in millimetri 338.0000
- Profondità in millimetri 212.0000

HOLITY.COM

Phon a tubo h40_60



HOLITY.COM

HOLITY.COM

Phon a tubo h40_60

Potenza in watt: 1000

Altezza in millimetri: 248 mm

Larghezza in millimetri: 338 mm

Profondità in millimetri: 212 mm