



Phon a tubo con presa rasoio h3367

Asciugacapelli per albergo con tubo estensibile, autospegnimento dopo 10 minuti più presa rasoio 220 V - 110 V, con trasformatore e limitatore amperometrico.

Asciugacapelli a parete in ABS con tubo flessibile e presa rasoio frontale 220 V – 110 V, 3 regolazioni di velocità aria / temperatura, max. 1000 W, attivazione automatica quando si sgancia il tubo e autospegnimento dopo 10 min. in caso di mancato riaggancio del tubo. Caratteristiche:

- funzionamento allo sgancio del tubo
- materiale: ABS
- grado di protezione elettrica: class II
- tensione: 220 V- 240 V
- potenza 2 velocità: 600W-1000W
- giri al minuto: 4100
- frequenza: 50/60 Hz
- volume aria: 30 L/s
- 3 velocità
- tubo estensibile fino a 1 metro
- spegnimento di sicurezza dopo 10 minuti
- presa rasoio 220/110V a scomparsa
- dimensioni (AxLxP): 290(540 con tubo)x210x100 mm
- marchi di qualità: CE
- garanzia 3 anni

INFORMAZIONI

- **Potenza in watt** 1000.0000
- **Garanzia** 3 anni
- **Altezza in millimetri** 590.0000
- **Larghezza in millimetri** 184.0000
- **Profondità in millimetri** 117.0000
- **Punti di forza** Con presa rasoio, Gli innovativi
- **Colore** bianco
- **Materiale** plastica

Phon a tubo con presa rasoio h3367



Phon a tubo con presa rasoio h3367

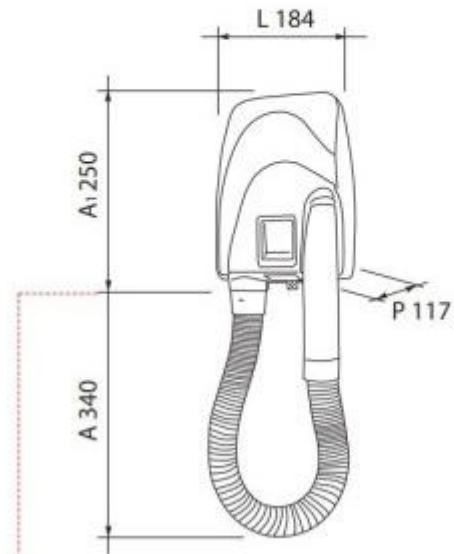
Potenza in watt: 1000

Altezza in millimetri: 590 mm

Larghezza in millimetri: 184 mm

Profondità in millimetri: 117 mm

Punti di forza: Con presa rasoio / Gli innovativi



ALTEZZA DAL SUOLO: 1,55 MT.

FLOOR HEIGHT: 1,55 MT.

POSITIONNEMENT À 1,55 MT. DU SOL