



## Pensilina attesa autobus h140207

Pensilina per fermate bus. Dotata di cestino portarifiuti, panca in acciaio zincato e copertura in policarbonato. Lungh: 314 cm  
Pensilina in metallo ideale per l' uso urbano per l' attesa di bus, tram o taxi.

Struttura composta da **cinque montanti verticali** in tubo tondo di acciaio zincato completi di flangia alla base, collegamento dei montanti verticali mediante **due correnti** in tubo tondo di acciaio. Entrambi i correnti sono previsti di tappi terminali in PVC a testa sferica. Fascia laterale di irrigidimento in lamiera zincata con **fori decorativi**. Parte di fondo e parte laterale costituite da telaio perimetrale in profilato angolare di acciaio zincato, policarbonato alveolare tipo trasparente sostenuto da profili in tubo rettangolare di acciaio zincato.

La pensilina comprende:

- **cestino porta rifiuti** a forma cilindrica realizzato in lamiera zincata con fori circolari nella parte superiore e inferiore ,fondo in lamiera con fori per lo scarico delle acque meteoriche.Svuotamento facilitato dalla sgancio delle vite e ribaltamento frontale
- **copertura** in policarbonato aveolare tipo opaco sostenuta da archetti in tubo rettangolare di acciaio zincato
- **panca** in acciaio zincato

La pensilina è fornita di un **kit di assemblaggio** con viteria inox e istruzione per il montaggio.

La tecnica di verniciatura adottata per la struttura in acciaio zincato è a polveri termoindurenti con cottura a forno, dona una più ampia longevità al prodotto.

### Dimensioni:

#### *Pensilina:*

- Altezza totale cm 255
- Profondità totale cm 167
- Larghezza cm 314
- Superficie di copertura mq. 4,50

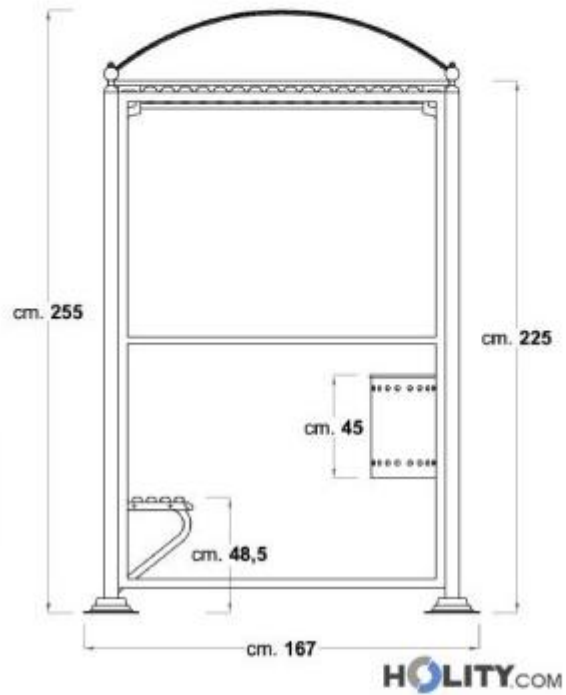
#### *Panca:*

- Altezza seduta cm 48,5
- Larghezza cm 148

## INFORMAZIONI

- **Altezza** 255 cm
- **lunghezza** 314 cm
- **Profondita** 167 cm
- **Materiale** metallo
- **Tipologia** Senza gronda

## Pensilina attesa autobus h140207



## Pensilina attesa autobus h140207

- Altezza: 255 cm
- Lunghezza: 314 cm
- Profondita: 167 cm
- Materiale: metallo
- Tipologia: Senza gronda

