



Pensilina attesa autobus con panca h140211

Pensilina autobus 319 cm in acciaio zincato con pareti laterali, panca integrata e copertura in policarbonato da 6 mq. Design laser e viteria inox.

Questa **pensilina per fermata autobus** rappresenta una soluzione di arredo urbano completa, progettata per offrire un riparo integrale durante l'attesa dei mezzi pubblici. La struttura è realizzata con supporti in **acciaio zincato** lavorati mediante taglio laser, che presentano decorazioni ellissoidali e circolari per un design moderno e leggero. Grazie alla configurazione con pareti laterali e di fondo in policarbonato trasparente, il prodotto risolve il problema dell'esposizione al vento e alle intemperie, garantendo al contempo piena visibilità verso l'esterno. La seduta integrata con schienale assicura il massimo comfort al **target cittadino e ai pendolari**, rendendola ideale per contesti urbani, terminal bus e poli scolastici. La finitura con polveri termoindurenti e la viteria in acciaio inox garantiscono una resistenza superiore alla corrosione e una lunga durata operativa.

Caratteristiche tecniche

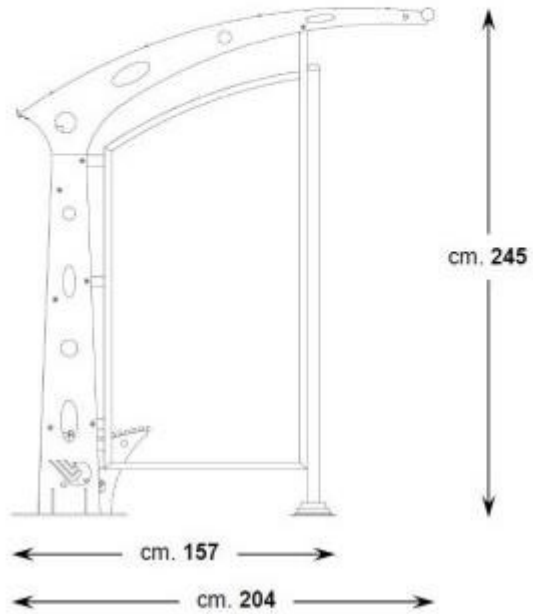
- Materiale struttura: Acciaio zincato con finitura a polveri termoindurenti
- Tecnologia di produzione: Taglio laser con decori ellissoidali e circolari
- Pareti (fondo e laterali): Policarbonato alveolare trasparente su telaio in profilato angolare
- Copertura: Policarbonato alveolare opaco con profili di sostegno in tubo rettangolare
- Gestione acque: Grondaia posteriore integrata per lo scarico delle piovane
- Altezza totale: 245 cm
- Profondità totale: 204 cm (base 157 cm)
- Larghezza totale: 319 cm
- Superficie di copertura: 6 mq
- Panca: Seduta a 12 profili e schienale a 9 profili in tubo tondo con tappi in PVC
- Dimensioni panca: Larghezza 150 cm, altezza seduta 40 cm
- Fissaggio: Piastre di base ellissoidali con fori per ancoraggio al terreno
- Componentistica: Viteria in acciaio inox e kit di montaggio incluso

* Immagine puramente indicativa

INFORMAZIONI

- **Altezza** 245 cm
- **lunghezza** 319 cm
- **Profondità** 319 cm
- **Materiale** lamiera
- **Tipologia** Con gronda

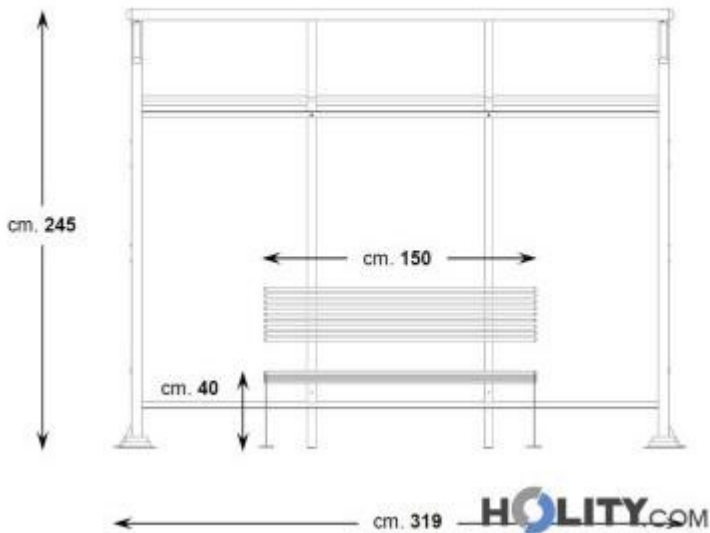
Pensilina attesa autobus con panca h140211



HOLITY.COM

Pensilina attesa autobus con panca h140211

Altezza: 245 cm
Lunghezza: 319 cm
Profondità: 319 cm
Materiale: lamiera
Tipologia: Con gronda



HOLITY.COM