



Pensile inox con vano a giorno L. 100 cm h09_252

Pensile a giorno in acciaio inox da 1000x400 mm con ripiano regolabile e rinforzo ad Omega, ideale per stoccaggio igienico in cucine professionali.

Questo **pensile professionale** è realizzato integralmente in **acciaio inox**, una scelta materica che garantisce i massimi standard di **igiene** e resistenza meccanica in contesti operativi intensivi. Progettato per l'ottimizzazione degli spazi verticali, il pensile presenta una **struttura aperta** che facilita l'accesso immediato a utensili e materie prime, rendendolo un elemento essenziale per l'organizzazione di cucine industriali e laboratori alimentari.

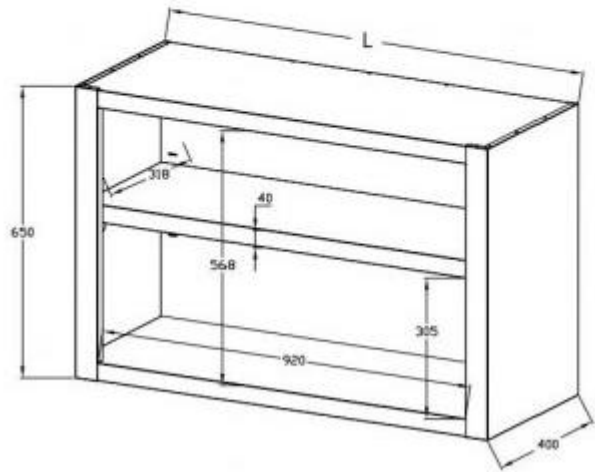
Caratteristiche tecniche

- **Materiale:** Acciaio inox ad alta resistenza
- **Configurazione:** Struttura a giorno per accesso rapido
- **Ripiano:** Intermedio, regolabile in altezza e dotato di rinforzo ad Omega per una maggiore capacità di carico
- **Installazione:** Staffe per montaggio a muro incluse nella fornitura
- **Dimensioni:** L. 1000 x P. 400 x h. 650 mm
- **Peso:** 18,7 kg

Immagine puramente indicativa

INFORMAZIONI

- **tipologia** vani a giorno
- **Lunghezza in millimetri** 1000.000000
- **Profondità in millimetri** 400.000000
- **Altezza in millimetri** 650.000000



**Pensile inox con
vano a giorno
L. 100 cm
h09_252**

Tipologia: vani a giorno
Lunghezza in millimetri: 1000 mm
Profondità in millimetri: 400 mm
Altezza in millimetri: 650 mm