



Pensile in acciaio inossidabile a giorno L. 80 cm h09_251

Pensile a giorno in acciaio inox (800x400x650 mm) per cucine professionali, con ripiano regolabile rinforzato Omega e staffe di fissaggio a muro.

Il **pensile a giorno in acciaio inox** rappresenta una soluzione indispensabile per l'organizzazione verticale e lo stoccaggio a vista negli ambienti HoReCa. Progettato per rispondere alle esigenze di **cucine professionali, bar, ristoranti e hotel**, questo modulo permette di ottimizzare gli spazi operativi mantenendo gli utensili e le materie prime sempre accessibili e pronti all'uso. La struttura aperta facilita l'aerazione e garantisce standard igienici elevati, risolvendo le criticità legate all'accumulo di umidità tipico dei vani chiusi.

Caratteristiche tecniche

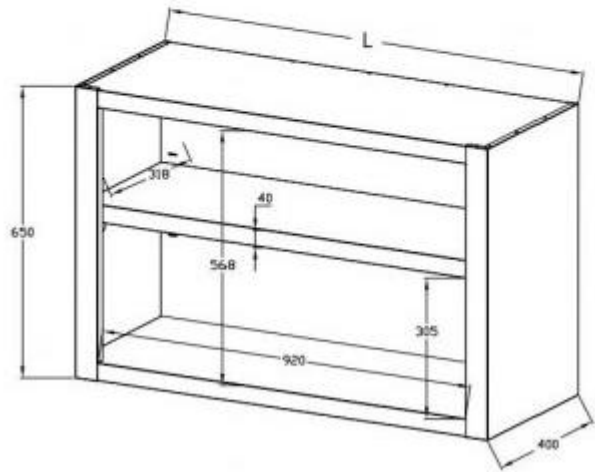
- **Materiale di realizzazione:** acciaio inox ad alta resistenza
- **Configurazione:** struttura a giorno per accesso rapido
- **Ripiano:** n. 1 ripiano intermedio regolabile in altezza
- **Sistema di rinforzo:** rinforzo ad Omega per incrementare la capacità di carico e la stabilità
- **Installazione:** fornito con staffe dedicate per il montaggio a muro
- **Dimensioni:** L. 800 x P. 400 x h. 650 mm

Immagine puramente indicativa

INFORMAZIONI

- **tipologia** vani a giorno
- **Lunghezza in millimetri** 800.000000
- **Profondità in millimetri** 400.000000
- **Altezza in millimetri** 650.000000

Pensile in acciaio inossidabile a giorno L. 80 cm h09_251



**Pensile in acciaio
inossidabile a giorno
L. 80 cm
h09_251**

Tipologia: vani a giorno
Lunghezza in millimetri: 800 mm
Profondità in millimetri: 400 mm
Altezza in millimetri: 650 mm