



## Pensile a giorno 1 ripiano L. 60 cm h09\_250

Pensile a giorno in acciaio inox 600x400x650 mm con ripiano regolabile rinforzato. Soluzione robusta per lo stoccaggio rapido in cucine professionali.

Questo **pensile a giorno** è progettato per ottimizzare l'organizzazione degli spazi di lavoro in ambienti ad alta produttività. Realizzato interamente in **acciaio inossidabile**, offre una soluzione di stoccaggio pensile che garantisce massima igiene e resistenza nel tempo. La configurazione aperta permette un accesso immediato a stoviglie, contenitori e materie prime, eliminando l'ingombro delle ante in spazi ristretti e accelerando i flussi operativi nelle **cucine di hotel, ristoranti, pizzerie e mense**.

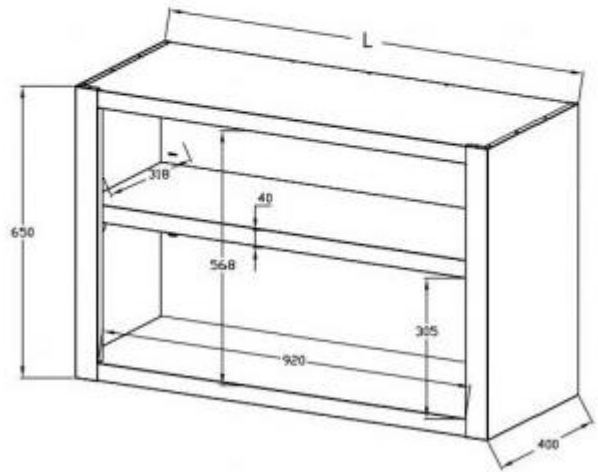
## Caratteristiche tecniche

- **Lunghezza:** 600 mm
- **Profondità:** 400 mm
- **Altezza:** 650 mm
- **Peso:** 12,6 kg
- **Materiale:** Struttura in acciaio inox
- **Configurazione:** Ripiano intermedio regolabile con rinforzo ad Omega
- **Tipologia:** Pensile a giorno (aperto)
- **Montaggio:** Staffe per ancoraggio a muro incluse

*Immagine puramente indicativa*

## INFORMAZIONI

- **tipologia** vani a giorno
- **Lunghezza in millimetri** 600.000000
- **Profondità in millimetri** 400.000000
- **Altezza in millimetri** 650.000000



**Pensile a giorno**  
**1 ripiano L.**  
**60 cm h09\_250**

---

Tipologia: vani a giorno  
Lunghezza in millimetri: 600 mm  
Profondità in millimetri: 400 mm  
Altezza in millimetri: 650 mm